

Kolpac (Kolbendichtung) und Sopac (Stangendichtung) sind wechselseitig wirkende Dichtelemente, bestehend aus einem O-Ring für die statische Anpressung und einem PTFE-Ring für die dynamische Abdichtung.

Der O-Ring gibt der Dichtung die Vorspannung und die notwendige Elastizität. Da er nur statisch eingesetzt wird, lassen sich alle O-Ring-Werkstoffe verwenden. Damit kann je nach Auswahl des Werkstoffes eine hohe Temperaturbeständigkeit und gute chemische Resistenz erreicht werden. Die bekannten guten Eigenschaften des Werkstoffes PTFE kommen im dynamisch wirkenden Gleitring zur Geltung.

Der statische und dynamische Reibungskoeffizient sind fast gleich. Dadurch wird eine gleichmäßige Bewegung ohne Ruckgleiten (Stick-slip) selbst bei geringen Gleitgeschwindigkeiten gewährleistet. Auch nach längerer Stillstandzeit ist ein einwandfreier Anlauf sichergestellt.

#### VORTEILE SIND

- kleiner Einbauraum
- gute Verfügbarkeit auch in Zwischengrößen
- universelle chemische Beständigkeit
- hohe Temperaturbeständigkeit
- gute Trockenlaufeigenschaften
- hohe Extrusionssicherheit
- geringe Losbrechkräfte und Gleitreibung
- kein Stick-Slip auch bei niedrigen Geschwindigkeiten
- geringer Abrieb

#### ANWENDUNGSBEREICH

Betriebsdruck:	≤ 25 MPa (250 bar) verstärkte Ausführung bis 400 bar und mehr*
Betriebstemperatur:	- 35° bis + 100 °C - 25° bis + 200 °C (nach Wahl des O-Ringes)
Gleitgeschwindigkeit:	≤ 3 m/s kontinuierlich ≤ 10 m/s intermittierend
Medien:	gegen alle Hydraulikflüssigkeiten, z. B. Wasser, mineralische Öle, Wasser-Öl-Emulsionen, schwer entflammare Hydro-Öle usw. (nach Wahl des O-Ring Werkstoffes)

Bei dem Einsatz dieser Dichtungen empfehlen wir die Verwendung von Führungselementen.

Einsatzbereiche vorwiegend für Pneumatik- und Hydraulik-Zylinder, pneumatische und hydraulische Steuereinheiten, Regulier-, Sicherheits- und Steuerventile, Armaturen, hydraulische Pressen, Werkzeugmaschinen,

Wasserhydraulik, Baumaschinen usw. Kolpac und Sopac eignen sich gut für die Abdichtung von oszillierenden Spindeln (z. B. Armaturen).

#### WERKSTOFF

Gleitring:	PT044
O-Ring:	NBR- Elastomer mit ca. 70 Shore A

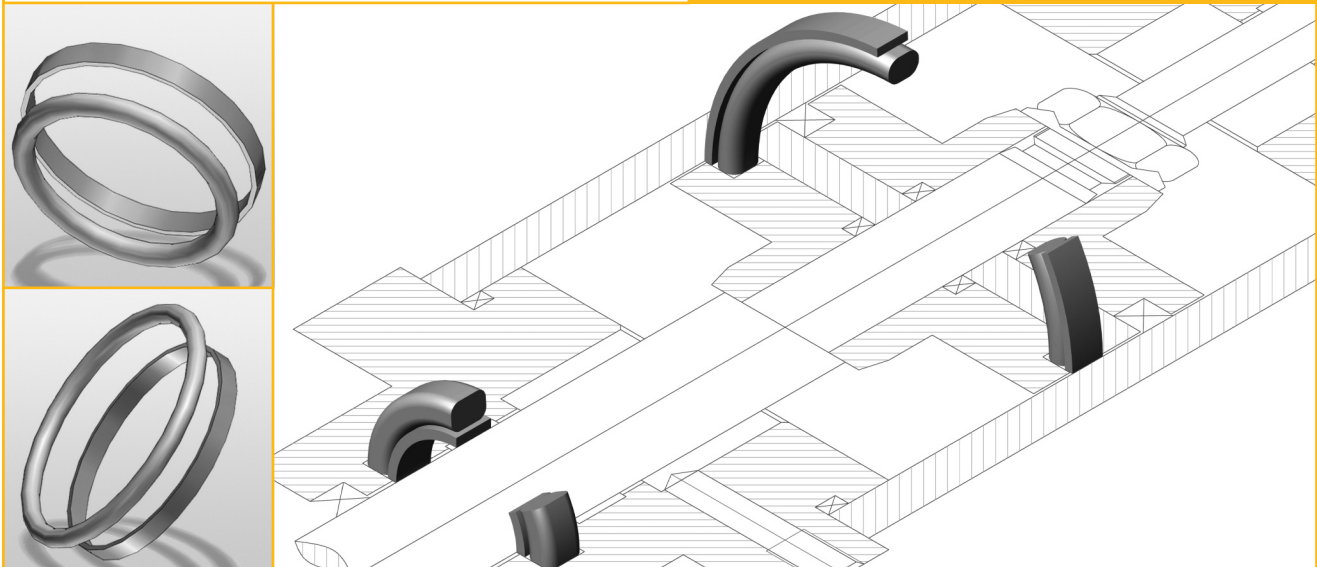
#### EINBAUINWEISE

Damit die Dichtung nicht beschädigt wird, darf Diese nicht über scharfe Kanten gezogen werden. Im Normalfall sind Kolpac und Sopac ab einem Durchmesser von 50 mm in geschlossene Nuten montierbar.

Unter besonderen Bedingungen ist der Einsatz von Montagehilfen empfehlenswert.

**In besonderen Anwendungsfällen (hohe Temperatur, Geschwindigkeit, spezifische Druckbelastung oder dem Einsatz in Wasser, HFA-, HFB-Flüssigkeiten etc.) setzen Sie sich bitte mit unserer Anwendungstechnik in Verbindung.**

\* Bitte sprechen Sie hierzu mit unserer Anwendungstechnik.



Kolpac (piston seal) and Sopac (rod seal) are mutually acting seal elements consisting of an elastomer circular seal ring for the static pressure contact and a PTFE ring for the dynamic sealing.

The O-ring guarantees the pre-stressing for the seal and the necessary elasticity. Because of its static application, all circular seal ring materials can be used. As a consequence a high chemical and temperature resistance can be reached according to the choosing of the material.

The known and good qualities of the PTFE material are effective in the dynamic acting slide ring.

The static and the dynamic coefficient of friction are almost the same. Thereby a regular, undisturbed movement (no stick-slip) is guaranteed, even at slow surface speeds. After a longer standstill a calm starting is also secured.

### ADVANTAGES ARE

- small fitting area
- high availability also in intermediate sizes
- universal chemical resistance
- high resistance to temperature
- good dry operation attributes
- high security from extrusion
- small breakaway torques and sliding friction
- no stick-slip even at low speed
- small abrasion

### APPLICATION RANGE

Working pressure:	≤ 25 MPa (250 bar) Reinforced construction up to 400 bar and more
Working temperature:	- 35° to + 100 °C - 25° to + 200 °C (depending on the O-ring)
Surface speed:	≤ 3 m/s continuous ≤ 10 m/s intermittent
Media:	all hydraulic fluids, e.g. water, oils, water-oil-emulsions, flame-proof hydro-oils etc. (depending on the O-ring compound)

With this seal we recommend the use of guide elements.

In general for pneumatic and hydraulic cylinders, pneumatic and hydraulic controllers, regulating, safety and pilot valves, fittings, hydraulic pressings, machine tools, water hydraulics, construction machines, etc. Kolpac and Sopac are well suited for the sealing of oscillating spindles (e.g. fittings).

### MATERIAL

Slide ring:	PT044
O-ring:	NBR-elastomer with approx. 70 Shore A

### INSTALLATION

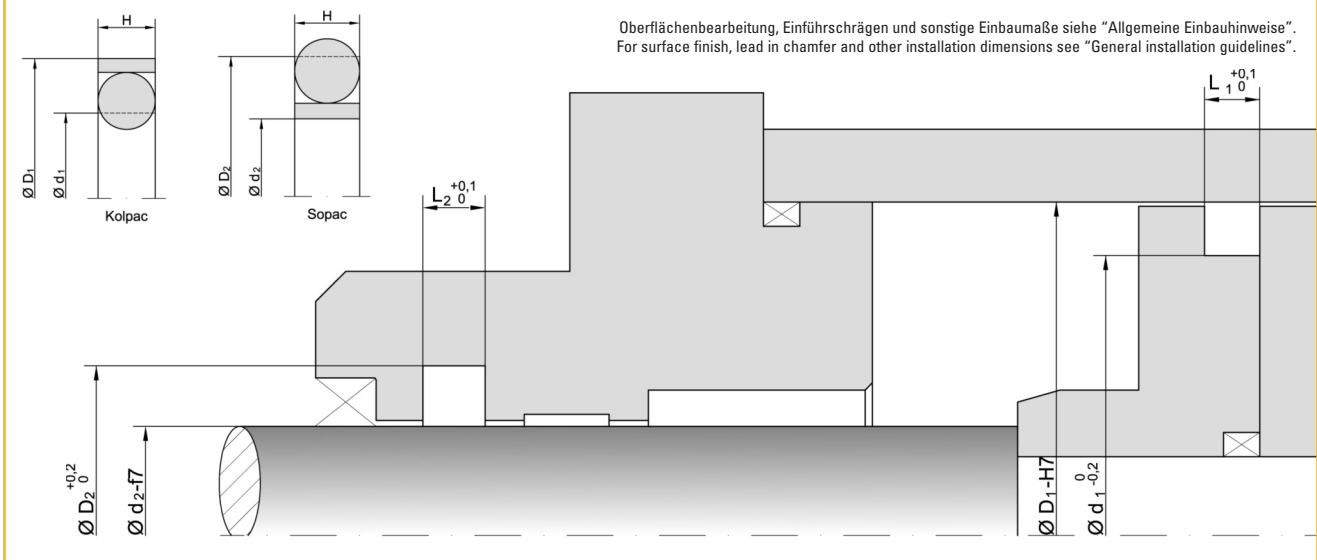
To avoid the damaging of the seal sharp edges may not be overrun. Normally Kolpac and Sopac are mountable on closed grooves from a diameter of 50 mm. On special conditions the use of assembly aids is recommendable.

**For special cases of application (high temperatures, speed, specific pressure, use in water, HFA-, HFB-fluids etc.) please get in contact with our consultancy service.**

\* Please contact our consultancy service for this purpose.

## 2.03 KOLPAC, 2.04 SOPAC

## PTFE KOLBEN- UND STANGENDICHTSATZ PTFE PISTON AND ROD SEAL SET



	D1	d1	L1	RDR-Nr.	Kolpac-Bestell-Nr. Kolpac-Order code
ab	15	9,4	3	110	2.03.015
	16	10,4	3	110	2.03.016
	17	11,4	3	111	2.03.017
	18	12,4	3	112	2.03.018
	20	14,4	3	113	2.03.020
	22	16,4	3	114	2.03.022
	25	19,4	3	116	2.03.025
ab	28	20,4	4	211	2.03.028
	30	22,4	4	212	2.03.030
	32	24,4	4	213	2.03.032
	35	27,4	4	215	2.03.035
	40	32,4	4	218	2.03.040
	45	37,4	4	221	2.03.045
ab	50	38,8	6	325	2.03.050
	60	48,8	6	328	2.03.060
	63	51,8	6	329	2.03.063
	65	53,8	6	330	2.03.065
	70	58,8	6	331	2.03.070
	75	63,4	6	333	2.03.075
	80	68,4	6	334	2.03.080
	85	73,4	6	336	2.03.085
	90	78,4	6	337	2.03.090
	95	83,4	6	339	2.03.095
	100	88,4	6	340	2.03.100
	125	113,0	6	348	2.03.125
ab	140	124,8	8	428	2.03.140
	150	134,8	8	431	2.03.150
	160	144,8	8	434	2.03.160
	180	164,0	8	438	2.03.180
	200	184,0	8	442	2.03.200
	250	234,0	8	447	2.03.250
	280	263,0	8	450	2.03.280
	300	283,0	8	451	2.03.300

	d2	D2	L2	RDR-Nr.	Sopac-Bestell-Nr. Sopac-Order code
ab	10	15,6	3	111	2.04.010
	12	17,6	3	112	2.04.012
	14	19,6	3	114	2.04.014
	15	20,6	3	114	2.04.015
	16	21,6	3	115	2.04.016
	17	22,6	3	116	2.04.017
	18	23,6	3	116	2.04.018
	20	25,6	3	117	2.04.020
	22	27,6	3	118	2.04.022
	25	30,6	3	120	2.04.025
ab	28	35,6	4	216	2.04.028
	30	37,6	4	218	2.04.030
	32	39,6	4	219	2.04.032
	35	42,6	4	221	2.04.035
	38	45,6	4	222	2.04.038
	40	47,6	4	223	2.04.040
	45	52,6	4	225	2.04.045
ab	50	61,2	6	329	2.04.050
	55	66,2	6	331	2.04.055
	60	71,2	6	332	2.04.060
	63	74,2	6	334	2.04.063
	65	76,2	6	334	2.04.065
	70	81,2	6	336	2.04.070
	75	86,6	6	337	2.04.075
	80	91,6	6	339	2.04.080
	85	96,6	6	341	2.04.085
	90	101,6	6	342	2.04.090
	95	106,6	6	344	2.04.095
	100	111,6	6	345	2.04.100
	120	132,0	6	352	2.04.120
	125	137,0	6	353	2.04.125
ab	150	165,2	8	437	2.04.150
	180	196,0	8	442	2.04.180
	200	216,0	8	445	2.04.200

Weitere Abmessungen auf Anfrage. / Further sizes on request.

L1/L2	a	r
3	0,3	0,6
4	0,5	1,0
6	0,7	1,5
8	1,0	2,0

