

Konipac (Kolbendichtung) und Skonipac (Stangendichtung) sind einseitig wirkende Dichtelemente, bestehend aus einer elastischen Runddichtung für den O-Ring, einem Elastomer für den statischen und einem oder mehreren PTFE-Ringen für den dynamischen Teil und einem oder mehreren Stützelementen. Im Bereich der Stützringe kann die Dichtung zu Führungsaufgaben herangezogen werden.

Die Dichtung wirkt druckabhängig. Der Runddichtring bildet den statischen und elastischen Teil der Dichtung und gibt gleichzeitig der Dichtlippe die Vorspannung, um auch in niedrigen Druckbereichen eine gute Abdichtung zu erzielen. Da der O-Ring nur eine statische Funktion hat, lassen sich alle Elastomere verwenden. Damit ist eine gute chemische Resistenz und Temperaturbeständigkeit zu erreichen. Die bekannten Eigenschaften des Werkstoffes PTFE kommen im dynamischen Teil der Dichtung zur Wirkung.

VORTEILE SIND

- kleiner Einbauraum
- gute Verfügbarkeit auch in Zwischengrößen
- universelle chemische Beständigkeit
- zuverlässige Abdichtung auch höchster Drücke
- hohe Extrusionssicherheit
- gute Trockenlaufeigenschaften
- geringe Losbrechkräfte und Gleitreibung
- kein Stick-Slip auch bei niedrigen Geschwindigkeiten
- Einsatz auch unter schmutzigen Bedingungen, wie z.B. in Plungerpumpen für Zementschlamm

ANWENDUNGSBEREICH

Betriebsdruck:	≤ 50 MPa (500 bar)
Betriebstemperatur:	- 35 °C bis + 100 °C - 25 °C bis + 200 °C (nach Wahl des O-Ringes)
Gleitgeschwindigkeit:	< 3 m/s kontinuierlich ≤ 10 m/s intermittierend
Medien:	gegen alle Hydraulikflüssigkeiten, z. B. Wasser, mineralische Öle, Wasser-Öl-Emulsionen, schwer entflammare Hydro-Öle etc. (nach Wahl des O-Ring Werkstoffes)
Maximale spezifische Belastbarkeit als Führung:	15 N/mm ²

Einsatzbereiche allgemein in Hydraulik- und auch Pneumatikzylindern, Kolbenpumpen, hydraulischen Pressen, Werkzeugmaschinen, Baumaschinen, hydraulisch-pneumatischen Druckübersetzern, Wasserhydraulik.

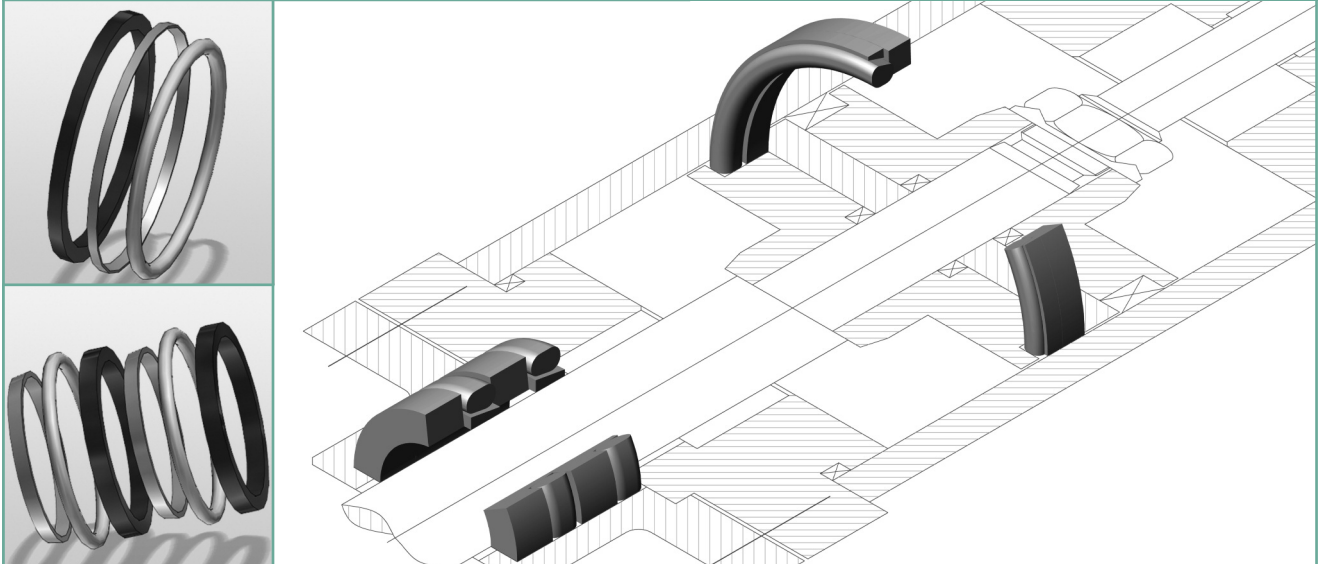
WERKSTOFF

Gleitring und Stützring: PT044
O-Ring: NBR

EINBAUHINWEISE

Damit die Dichtung nicht beschädigt wird, darf diese nicht über scharfe Kanten gezogen werden. Im Normalfall sind Konipac und Skonipac ab einem Durchmesser von 50 mm in geschlossene Nuten montierbar. Bei endlosen Stützringen sind geteilte Einbauträume nötig! Unter besonderen Bedingungen ist der Einsatz von Montagehilfen empfehlenswert.

In besonderen Anwendungsfällen (hohe Temperatur, Geschwindigkeit, spezifische Druckbelastung oder dem Einsatz in Wasser, HFA-, HFB-Flüssigkeiten etc.) setzen Sie sich bitte mit unserer Anwendungstechnik in Verbindung.



Konipac (piston seal) and Skonipac (rod seal) are single acting seal elements consisting of a circular seal ring, an elastomer for the static and one or several PTFE rings for the dynamic part and one or several back-up elements. With regard to the back-up rings the seal can be called on for managerial responsibilities.

The seal is dependent on the pressure. The circular seal ring forms the static and elastic part of the seal and gives the sealing lip contemporary the pretension it needs to achieve a good sealing even with low pressures. All kind of elastomers can be used, as the circular seal ring possesses a static function, too. Therewith a good chemical resistance and temperature stability is to be reached. The known attributes of the material PTFE are effective in the dynamic part of the seal.

ADVANTAGES ARE

- small fitting area
- high availability also in intermediate sizes
- universal chemical resistance
- reliably sealing also at highest pressures
- high security from extrusion
- good dry operation attributes
- small breakaway torques and sliding friction
- no stick-slip even at low speed
- use even on dirty conditions like plunger pumps for mud of cement

APPLICATION RANGE

Working pressure:	≤ 50 MPa (500 bar)
Working temperature:	- 35 °C to + 100 °C - 25 °C to + 200 °C (depending on the O-ring)
Surface speed:	≤ 3 m/s continuous ≤ 10 m/s intermittent
Media:	all hydraulic fluids, e.g. water, oils, water-oil-emulsions, flame-proof hydro-oils etc. (depending on the O-ring compound)
Max. specific strength as guidance:	15 N/mm ²

Most commonly used at the pneumatic and hydraulic cylinders, piston pumps, hydraulic pressings, machine tools, construction machines, hydraulic-pneumatic pressure translators, water hydraulics.

MATERIAL

Slide ring:	PT044
O-ring:	NBR

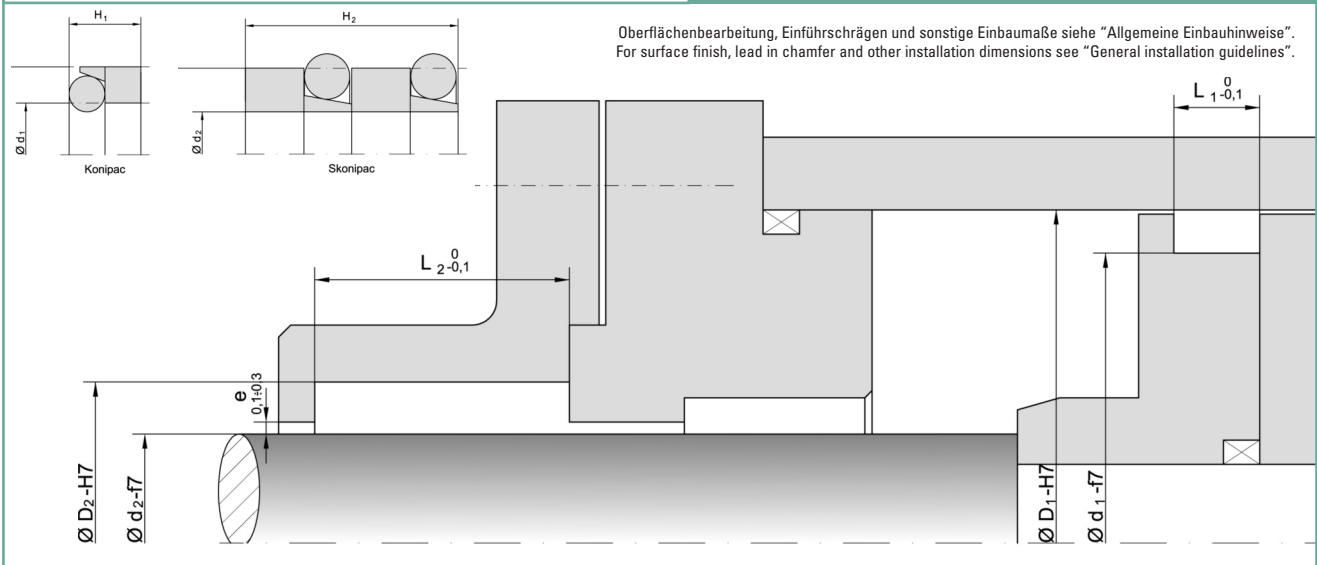
INSTALLATION

To avoid the damaging of the seal sharp edges may not be overrun. Normally Konipac and Skonipac are mountable on closed grooves from a diameter of 50 mm. Divided fitting rooms are necessary with endless back-up rings. On special conditions the use of assembly aids is recommendable.

For special cases of application (high temperatures, speed, specific pressure, use in water, HFA-, HFB-fluids etc.) please get in contact with our consultancy service.

2.05 KONIPAC, 2.06 SKONIPAC

PTFE KOLBEN- UND STANGENDICHTSATZ PTFE PISTON AND ROD SEAL SET



D1	d1	L1	RDR-Nr.	Konipac-Bestell-Nr. Konipac-Order code
15	9	5,7	110	2.05.0.015
16	10	5,7	614	2.05.0.016
17	11	5,7	111	2.05.0.017
18	12	5,7	112	2.05.0.018
20	14	5,7	113	2.05.0.020
22	16	5,7	114	2.05.0.022
25	19	5,7	116	2.05.0.025
28	20,2	7,6	211	2.05.0.028
30	22,2	7,6	212	2.05.0.030
32	24,2	7,6	213	2.05.0.032
35	27,2	7,6	215	2.05.0.035
40	32,2	7,6	218	2.05.0.040
45	37,2	7,6	221	2.05.0.045
50	42,2	7,6	223	2.05.0.050
60	52,2	7,6	226	2.05.0.060
63	55,2	7,6	227	2.05.0.063
65	57,2	7,6	228	2.05.0.065
70	62,2	7,6	229	2.05.0.070
75	63,6	11,4	333	2.05.0.075
80	68,6	11,4	334	2.05.0.080
85	73,6	11,4	336	2.05.0.085
90	78,6	11,4	337	2.05.0.090
95	83,6	11,4	339	2.05.0.095
100	88,6	11,4	341	2.05.0.100
125	113,6	11,4	348	2.05.0.125
140	125,2	14,1	428	2.05.0.140
150	135,2	14,1	431	2.05.0.150
160	145,2	14,1	434	2.05.0.160
180	165,2	14,1	439	2.05.0.180
200	185,2	14,1	442	2.05.0.200
250	235,2	14,1	447	2.05.0.250
280	265,2	14,1	450	2.05.0.280
300	285,2	14,1	451	2.05.0.300

d2	D2	L2	RDR-Nr.	Skonipac-Bestell-Nr. Skonipac-Order code
10	16	13,8	111	2.06.0.010
12	18	13,8	112	2.06.0.012
14	20	13,8	113	2.06.0.014
15	21	13,8	114	2.06.0.015
16	22	13,8	115	2.06.0.016
17	23	13,8	115	2.06.0.017
18	24	13,8	116	2.06.0.018
20	26	13,8	117	2.06.0.020
22	28	13,8	118	2.06.0.022
25	31	13,8	120	2.06.0.025
28	35,8	18,3	216	2.06.0.028
30	37,8	18,3	218	2.06.0.030
32	39,8	18,3	219	2.06.0.032
35	42,8	18,3	221	2.06.0.035
38	45,8	18,3	222	2.06.0.038
40	47,8	18,3	223	2.06.0.040
45	52,8	18,3	225	2.06.0.045
50	57,8	18,3	226	2.06.0.050
55	62,8	18,3	228	2.06.0.055
60	67,8	18,3	229	2.06.0.060
63	70,8	18,3	230	2.06.0.063
65	72,8	18,3	231	2.06.0.065
70	77,8	18,3	233	2.06.0.070
75	86,4	27,9	337	2.06.0.075
80	91,4	27,9	339	2.06.0.080
85	96,4	27,9	340	2.06.0.085
90	101,4	27,9	342	2.06.0.090
95	106,4	27,9	343	2.06.0.095
100	111,4	27,9	345	2.06.0.100
120	131,4	27,9	352	2.06.0.120
125	136,4	27,9	353	2.06.0.125
150	164,8	36,6	437	2.06.0.150
180	194,8	36,6	442	2.06.0.180
200	214,8	36,6	445	2.06.0.200

Weitere Abmessungen auf Anfrage. / Further sizes on request.

L1/L2	a	r
5,7/13,8	0,3	0,6
7,6/18,3	0,5	1,0
11,4/27,9	0,7	1,5
14,1/36,6	1,0	2,0

