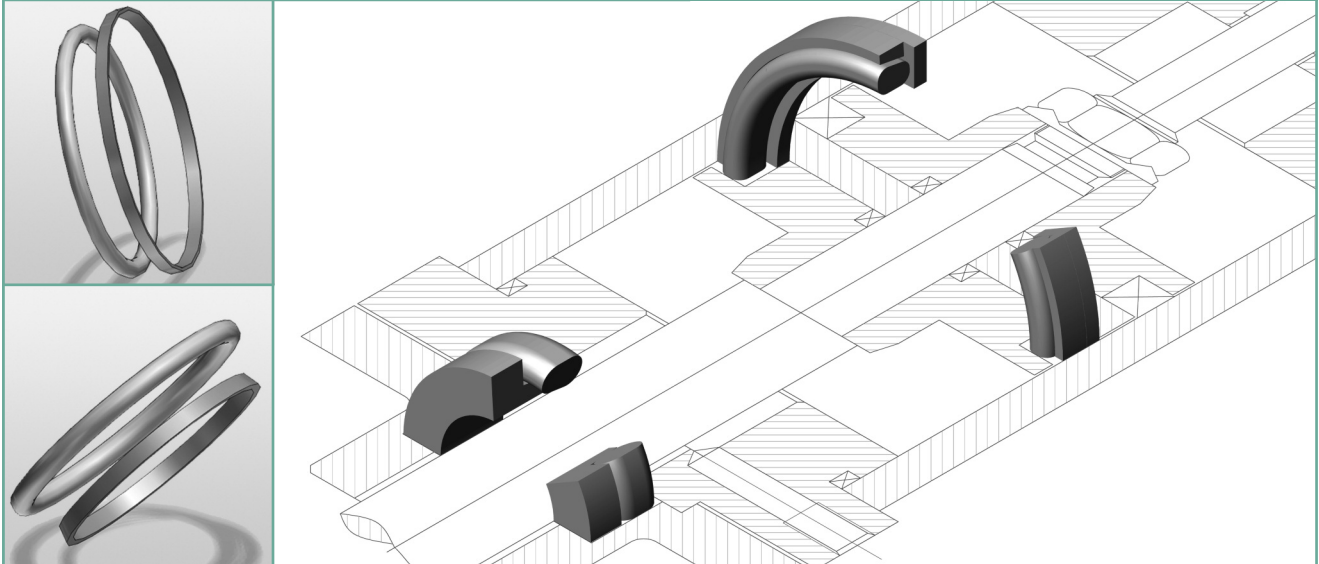


2.12 KEILPAC/KEILPAC S 2.13 SKEILPAC/SKEILPAC S

PTFE KOLBEN- UND STANGENDICHTSATZ PTFE PISTON AND ROD SEAL SET



Keilpac (Kolbendichtung) und Skeilpac (Stangendichtung) sind einseitig wirkende Dichtelemente, bestehend aus einem elastischen Runddichtring und einem im Profil keilförmigen PTFE-Ring. Der O-Ring dient einerseits als statische Abdichtung und andererseits als druckabhängige Feder für den nur plastischen, dynamisch dichtenden PTFE-Ring. Es lassen sich hierfür alle Elastomere verwenden. Die Dichtung wirkt druckabhängig. Zusammen mit dem Werkstoff PTFE eröffnet es der Dichtung einen großen Anwendungsbereich in Bezug auf chemische Resistenz und hohe Temperaturbeständigkeit ohne lange Lieferfristen und hohe Kosten.

Andere bekannte Eigenschaften des Werkstoffes PTFE kommen im dynamischen Teil der Dichtung zusätzlich zur Wirkung. Daraus resultieren niedrige Reibung, hohe Abriebbeständigkeit, gute Trockenlaufeigenschaften, keine Quellung und Schmutzunempfindlichkeit. Der statische und dynamische Reibungskoeffizient sind fast gleich. Dadurch wird eine gleichmäßige Bewegung, ohne Neigung zum Ruckgleiten (kein Slip-stick) selbst bei geringen Gleitgeschwindigkeiten gewährleistet. Auch nach längerem Stillstand ist ein ruhiger Anlauf sichergestellt. Keilpac und Skeilpac eignen sich sowohl für axiale wie für drehende Bewegungen. Je nach PTFE-Mischungen sind entsprechende PV-Grenzen gesetzt. Daraus ergibt sich die Notwendigkeit, bei Bestellung sowohl den max. Druck in bar, die max. Geschwindigkeit in m/s sowie die max. Temperaturbelastung anzugeben.

VORTEILE SIND

- kleiner Einbauraum
- gute Verfügbarkeit auch in Zwischengrößen
- universelle chemische Beständigkeit
- zuverlässige Abdichtung auch höchster Drücke
- gute Trockenlaufeigenschaften
- geringe Losbrechkräfte und Gleitreibung
- kein Stick-Slip auch bei niedrigen Geschwindigkeiten
- Einsatz auch unter schmutzigen Bedingungen, wie z.B. in Plungerpumpen für Zementschlamm

ANWENDUNGSBEREICH

Betriebsdruck:	≤ 30 MPa (300 bar) ohne Stützring - Standard ≤ 50 MPa (500 bar) mit Stützring bitte bei Bestellung angeben
Betriebstemperatur:	- 35 °C bis + 100 °C - 25 °C bis + 200 °C (nach Wahl des O-Ringes)
Gleitgeschwindigkeit:	≤ 3 m/s kontinuierlich ≤ 10 m/s intermittierend

Medien: alle Hydraulikflüssigkeiten, z. B. Wasser, mineralische Öle, Wasser-Öl-Emulsionen, schwer entflammare Hydro-Öle etc. (nach Wahl des O-Ring Werkstoffes)

Einsatzbereiche vorwiegend in der Hydraulik und auch Pneumatik, wie z. B. Arbeitszylinder, Kolbenpumpen, Ventilen, hydraulischen Pressen, Werkzeugmaschinen, Baumaschinen usw.

WERKSTOFF

Standartwerkstoff:

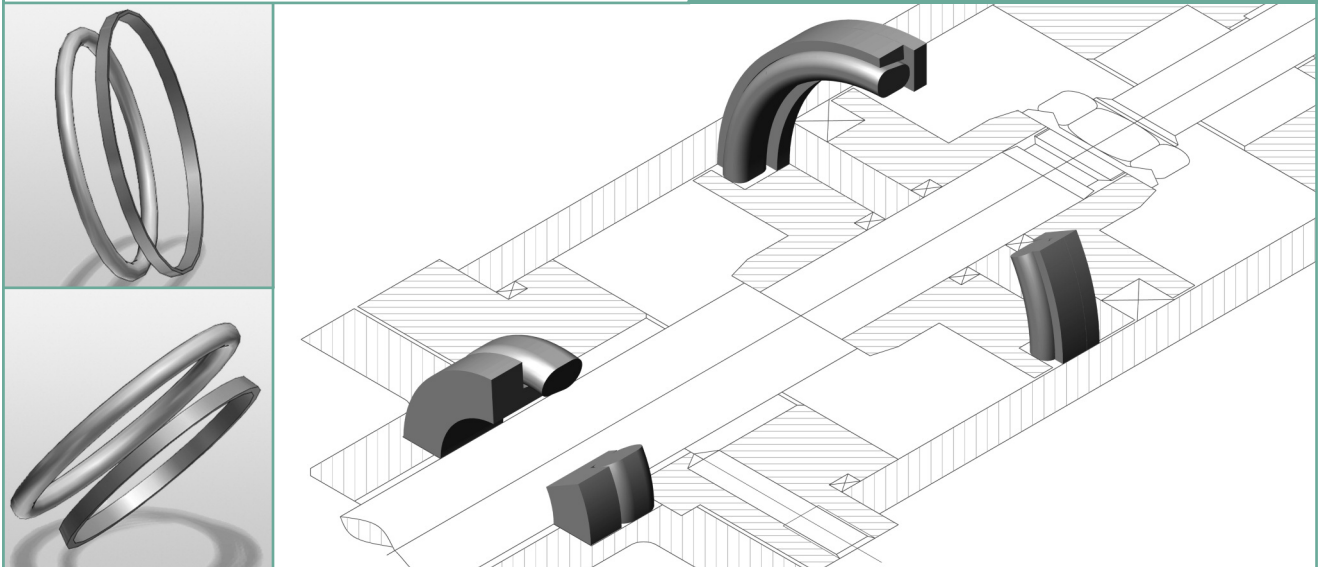
Gleitring: PT044

O-Ring: NBR Elastomer mit ca. 70 Shore A

EINBAUHINWEISE

Damit die Dichtung nicht beschädigt wird, darf diese nicht über scharfe Kanten gezogen werden. Im Normalfall können Keilpac und Skeilpac mit einem Durchmesser von 60 mm in geschlossenen Nuten eingebaut werden. Teilbare Nutauführungen erleichtern die Montage hier jedoch erheblich.

In besonderen Anwendungsfällen (hohe Temperatur, Geschwindigkeit, spezifische Druckbelastung oder dem Einsatz in Wasser, HFA-, HFB-Flüssigkeiten etc.) setzen Sie sich bitte mit unserer Anwendungstechnik in Verbindung.



Keilpac (piston seal) and Skeilpac (rod seal) are single acting seal elements consisting of a elastic circular seal ring and a wedge-shaped PTFE ring. On the one hand the circular seal ring serves as a static sealing and on the other hand as a pressure-dependent spring for the plastic, dynamic sealing PTFE ring. Therefore all elastomeres can be used. The seal is depending on pressure. This opens a large field of application for the seal in tandem with the material PTFE. Particularly with regard to the chemical and temperature resistance and all of that without long terms of delivery or high expenses.

Other known attributes of the material PTFE are effective within the dynamic part of the seal. From this follows low friction, high abrasion resistance, good dry operation attributes, no swelling and dirt resistance. The static and the dynamic coefficient of friction are almost the same. Thereby a regular, undisturbed movement (no stick-slip) is guaranteed, even at slow surface speeds. After a longer standstill a calm starting is also secured. Keilpac and Skeilpac are qualified for both axial and rotating movements. According to the PTFE mixture corresponding PV-limits are settled. That implies the necessity to state the max. pressure in bar, the max. speed in m/s and the max. operating temperature with the order.

ADVANTAGES ARE

- small fitting area
- high availability also in intermediate sizes
- universal chemical resistance
- reliably sealing also at highest pressures
- good dry operation attributes
- small breakaway torques and sliding friction
- no stick-slip even at low speed
- use even on dirty conditions like plunger pumps for mud of cement

APPLICATION RANGE

Working pressure: ≤ 30 MPa (300 bar) without back-up ring - standard
 ≤ 50 MPA (500 bar) with back-up ring
 to be orderd extra

Working temperature: $- 35$ °C to $+ 100$ °C
 $- 25$ °C to $+ 200$ °C (depending on the O-ring)

Surface speed: ≤ 3 m/s continuous
 ≤ 10 m/s intermittent

Media: all hydraulic fluids, e.g. water, oils, water-oil-emulsions, flame-proof hydro-oils etc. (depending on the O-ring compound)

Most commonly used at the hydraulics and also pneumatics, such as working cylinders, piston pumps, valves, hydraulic pressings, machine tools, construction machines, etc.

MATERIAL

Slide ring: PT044
O-ring: NBR

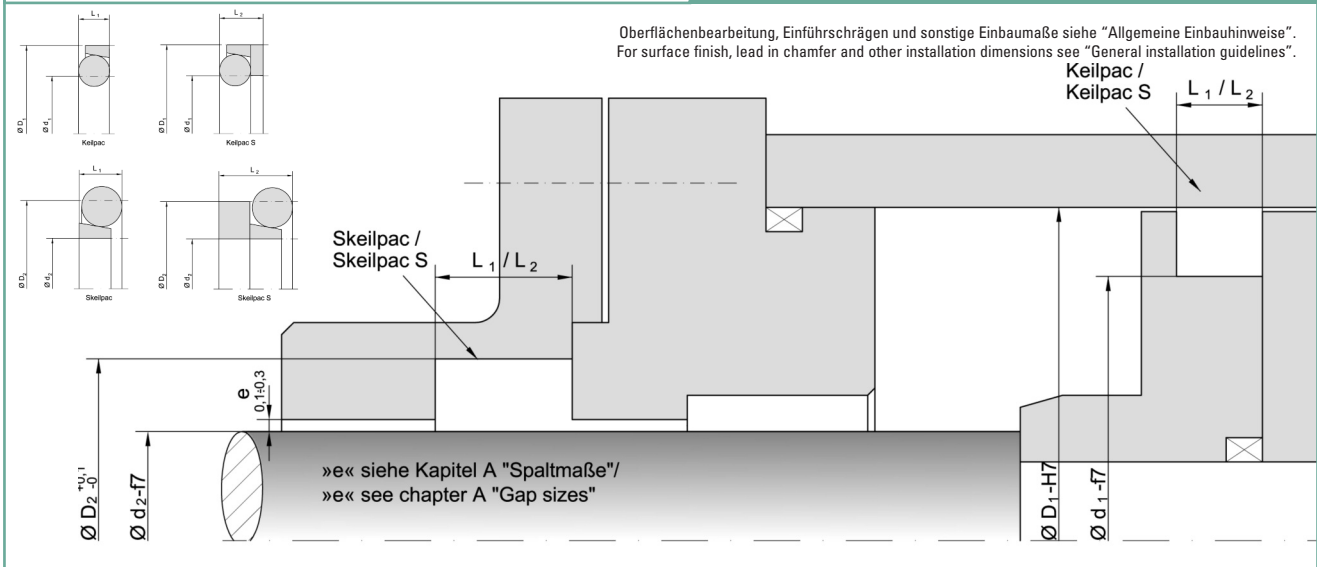
INSTALLATION

To avoid the damaging of the seal sharp edges may be overrun. Normally Keilpac and Skeilpac are mountable on closed grooves from a diameter of 50 mm. Divided fitting rooms are recommendable.

For special cases of application (high temperatures, speed, specific pressure, use in water, HFA-, HFB-fluids etc.) please get in contact with our consultancy service.

2.12 KEILPAC/KEILPAC S
2.13 SKEILPAC/SKEILPAC S

PTFE KOLBEN- UND STANGENDICHTSATZ
PTFE PISTON AND ROD SEAL SET



	D1	d1	L1	L2	RDR-Nr	Keilpac-Bestell-Nr. Keilpac-Order code
ab	15	9	3	7	110	2.12.015
	16	10	3	7	614	2.12.016
	17	11	3	7	111	2.12.017
	18	12	3	7	112	2.12.018
	20	14	3	7	113	2.12.020
	22	16	3	7	114	2.12.022
	25	19	3	7	116	2.12.025
ab	28	20,2	4	9	211	2.12.028
	30	22,2	4	9	212	2.12.030
	32	24,2	4	9	213	2.12.032
	35	27,2	4	9	215	2.12.035
	38	30,2	4	9	216	2.12.038
	40	32,2	4	9	218	2.12.040
	45	37,2	4	9	221	2.12.045
	50	42,2	4	9	223	2.12.050
	55	47,2	4	9	225	2.12.055
	60	52,2	4	9	226	2.12.060
	63	55,2	4	9	227	2.12.063
	65	57,2	4	9	228	2.12.065
	70	62,2	4	9	229	2.12.070
ab	75	63,6	6	14	333	2.12.075
	80	68,6	6	14	334	2.12.080
	85	73,6	6	14	336	2.12.085
	90	78,6	6	14	337	2.12.090
	100	88,6	6	14	341	2.12.100
	120	108,6	6	14	348	2.12.120
	125	113,6	6	14	349	2.12.125
ab	140	125,2	8	17	428	2.12.140
	150	135,2	8	17	431	2.12.150
	160	145,2	8	17	434	2.12.160
	180	165,2	8	17	439	2.12.180
	200	185,2	8	17	442	2.12.200
	250	235,2	8	17	447	2.12.250
	280	265,2	8	17	450	2.12.280
	300	285,2	8	17	451	2.12.300

	d2	D2	L1	L2	RDR-Nr	Skeilpac-Bestell-Nr. Skeilpac-Order code
ab	10	16,0	3	7	111	2.13.010
	12	18,0	3	7	112	2.13.012
	14	20,0	3	7	113	2.13.014
	15	21,0	3	7	114	2.13.015
	16	22,0	3	7	115	2.13.016
	17	23,0	3	7	115	2.13.017
	18	24,0	3	7	116	2.13.018
	20	26,0	3	7	117	2.13.020
	22	28,0	3	7	118	2.13.022
	25	31,0	3	7	120	2.13.025
ab	28	35,8	4	9	216	2.13.028
	30	37,8	4	9	218	2.13.030
	32	39,8	4	9	219	2.13.032
	35	42,8	4	9	221	2.13.035
	38	45,8	4	9	222	2.13.038
	40	47,8	4	9	223	2.13.040
	45	52,8	4	9	225	2.13.045
	50	57,8	4	9	226	2.13.050
	55	62,8	4	9	228	2.13.055
	60	67,8	4	9	229	2.13.060
	63	70,8	4	9	230	2.13.063
	65	72,8	4	9	231	2.13.065
	70	77,8	4	9	233	2.13.070
ab	75	86,4	6	14	337	2.13.075
	80	91,4	6	14	339	2.13.080
	85	96,4	6	14	340	2.13.085
	90	101,4	6	14	342	2.13.090
	100	111,4	6	14	345	2.13.100
	120	131,4	6	14	352	2.13.120
	125	136,4	6	14	353	2.13.125
ab	150	164,8	8	17	437	2.13.150
	180	194,8	8	17	442	2.13.180
	200	214,8	8	17	445	2.13.200

Weitere Abmessungen auf Anfrage. / Further sizes on request.

L1/L2	a	r
3/7	0,3	0,6
4/9	0,5	1,0
6/14	0,7	1,5
8/17	1,0	2,0

