

Der Abstreifring Profil A1R hat die Aufgabe, während der Einfahrbewegung der Kolbenstange das Eindringen von Schmutz zu verhindern. Dies wird durch seine spezielle Formgebung garantiert. Somit vermeidet er die Riefenbildung auf der Lauffläche, und verlängert die Standzeiten der Dichtungen.

Sein Übermaß im Durchmesser sorgt für den Festsitz in der Nut und gewährleistet somit den Formschluss am Außendurchmesser des Abstreifers. Der Abstreifring Profil A1R bildet an der Zylinderstirnseite einen technisch glatten Abschluss. Für den Einbau sind keine besonderen Maßnahmen wie z.B. Schraubringe und Halteplatten oder Feinpassungen nötig. Die mögliche Korrosion, die bei Verwendung von Abstreifern mit Metallkäfig zwischen Käfig und Zylinderkopf auftreten kann, wird somit verhindert. Sind Zwischengrößen, oder Zollabmessungen gewünscht, können diese kurzfristig hergestellt werden.

### ANWENDUNGSBEREICHE

axial bewegte Stangen an hydraulischen und pneumatischen Kolbenstangen.  
 Betriebstemperatur: - 40 bis +100 °C (NBR) - 25 bis + 200 °C (FKM)  
 Gleitgeschwindigkeit: ≤ 2 m/s ≤ 2 m/s

### WERKSTOFFE

Standardwerkstoff: NBR mit einer Härte von ca. 90 Shore A.  
 Auch in FKM und EPDM kurzfristig lieferbar.  
 Der Abstreifring Profil A1R (NBR) ist beständig gegen, Benzin, Petroleum, Hydrauliköle, HFA-, HFB-, HFC-Medien, Wasser und Laugen, Schmierfette.

### EINBAUHINWEISE

Der Abstreifring Profil A1R lässt sich durch nierenförmiges Verformen schnell und leicht montieren. Druckbeaufschlagung gegen den Rücken des Ringes ist zu vermeiden. Zwischengrößen lassen sich leicht aus einem größeren Ring gleichen Querschnittes selbst anfertigen. Dazu wird der Ring mit einem stumpfschnitt (90°) geteilt und auf die neue Umfangslänge, plus 2 bis 3 % bezogen auf den Durchmesser, gekürzt. Durch dieses Übermaß wird eine spaltfreie Stoßstelle sichergestellt. Somit ist eine Klebung nicht erforderlich.

**In besonderen Anwendungsfällen (hohe Temperatur, Geschwindigkeit, oder dem Einsatz in Wasser, HFA-, HFB-Flüssigkeiten etc.) setzen Sie sich bitte mit unserer Anwendungstechnik in Verbindung.**

The wiper ring, profile A1R, has the function, to prevent infiltration of dirt, during the run-in motion of the piston rod. This will be assured through special shape forming. Therefore, formation of gouges on the running surface will be avoided and durability of the seals extended.

The oversize within the diameter provides a tight fit inside the groove and ensures a form closure on the outside diameter of the wiper.

The wiper ring, profile A1R, creates on the cylinder front-side a technical even closing-off. For installation, no special procedures, for example: ring nuts and holding plates or precision fits are necessary. Potential corrosion, which can occur by using wipers with a metal retainer between cage and cylinder-head, will be prevented.

If in-between sizes or inch measurements are desired, these can be made at short notice.

### APPLICATION RANGE

for axial moving rods on hydraulic and pneumatic piston rods.  
 working temperature: - 40 bis +100 °C (NBR) - 25 bis + 200 °C (FKM)  
 surface speed: ≤ 2 m/s ≤ 2 m/s

### MATERIAL

Standard compound: NBR with a hardness of approximately 90 Shore A. Also made of FKM and EPDM available at short notice.  
 The wiper ring profile A1R (NBR) is resistant towards gasoline, petrol, hydraulic oils, HFA-, HFB-, HFC-media, water, base and lubrication grease.

### MOUNTING INSTRUCTIONS

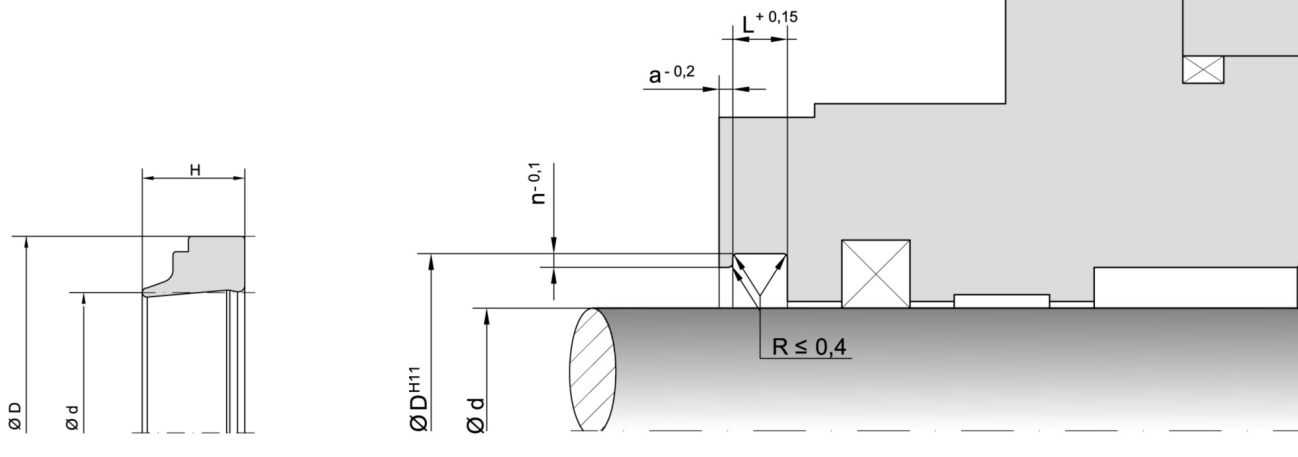
The wiper ring, profile A1R, can be easily mounted by kidney-shaped deformation. Avoid pressurization against the back of the ring. In-between sizes are easily manufactured out of a larger ring, with identical radius. For this purpose, a ring with a right angle-cut (90°) gets separated and reduced to the new perimeter, plus 2 to 3%, related to the diameter. Through this oversize, a crack-free joint will be assured. Therefore a adhesive sealing is not necessary.

**In certain cases (high temperature, speed, or use of water, HFA-, HFB-fluids a.s.o.) please contact with our application technology.**

## A1R NBR

## ABSTREIFRING IN NBR UND FKM WIPER RING IN NBR AND FKM

Oberflächenbearbeitung, Einführschrägen und sonstige Einbaumaße  
siehe "Allgemeine Einbauhinweise".  
For surface finish, lead in chamfer and other installation dimensions  
see "General installation guidelines".



d	D	H	L	a	n	Bestell-Nr. Order code
4	12	7	4	1	1	A1R 0015 NB587
5	8	4	2,2	1	0,5	A1R 0025 NB587
6	10	4	2,2	1	0,5	A1R 0035 NB587
8	14	5	2,6	1	1	A1R 0042 NB587
8	16	7	4	1	1	A1R 0045 NB587
10	16	5	2,6	1	1	A1R 1002 NB587
10	18	7	4	1	1	A1R 1005 NB587
12	18	5	2,6	1	1	A1R 1009 NB587
12	20	7	4	1	1	A1R 1010 NB587
14	20	5	3,1	1	1	A1R 1014 NB587
14	22	7	4	1	1	A1R 1015 NB587
15	23	7	4	1	1	A1R 1020 NB587
16	22	5	3,1	1	1	A1R 1016 NB587
16	24	7	4	1	1	A1R 1025 NB587
17	25	7	4	1	1	A1R 1030 NB587
18	24	5	3,1	1	1	A1R 1034 NB587
18	26	7	4	1	1	A1R 1035 NB587
20	26	5	3,1	1	1	A1R 2026 NB587
20	28	7	4	1	1	A1R 2005 NB587
22	30	7	4	1	1	A1R 2010 NB587
23	31	7	4	1	1	A1R 2015 NB587
24	32	7	4	1	1	A1R 2020 NB587
25	33	7	4	1	1	A1R 2025 NB587
26	34	7	4	1	1	A1R 2030 NB587
28	36	7	4	1	1	A1R 2035 NB587
30	36	7	4	1	1	A1R 3003 NB587
30	38	7	4	1	1	A1R 3005 NB587
32	40	7	4	1	1	A1R 3010 NB587
33	41	7	4	1	1	A1R 3015 NB587
34	42	7	4	1	1	A1R 3020 NB587
35	43	7	4	1	1	A1R 3025 NB587
36	44	7	4	1	1	A1R 3030 NB587
38	46	7	4	1	1	A1R 3035 NB587
40	48	7	4	1	1	A1R 4005 NB587
42	50	7	4	1	1	A1R 4015 NB587
44	52	7	4	1	1	A1R 4025 NB587
45	53	7	4	1	1	A1R 4030 NB587
46	54	7	4	1	1	A1R 4040 NB587
47	55	7	4	1	1	A1R 4045 NB587
48	56	7	4	1	1	A1R 4050 NB587
50	58	7	4	1	1	A1R 5005 NB587
50	62	10	5,5	1,5	1,5	A1R 5010 NB587

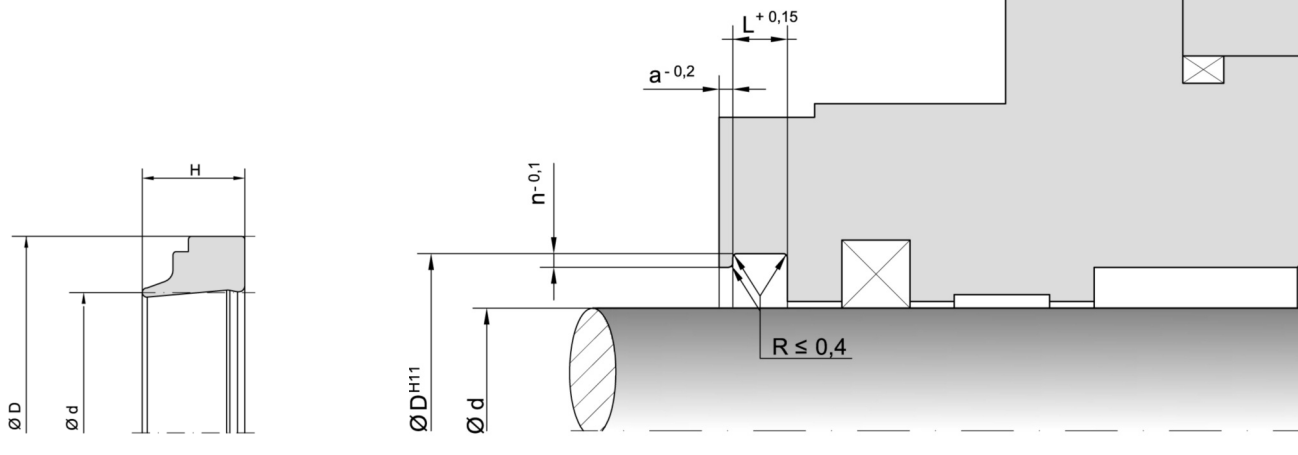
d	D	H	L	a	n	Bestell-Nr. Order code
51	59	7	4	1	1	A1R 5015 NB587
52	60	7	4	1	1	A1R 5020 NB587
54	62	7	4	1	1	A1R 5030 NB587
55	63	7	4	1	1	A1R 5035 NB587
56	64	7	4	1	1	A1R 5040 NB587
57	65	7	4	1	1	A1R 5042 NB587
58	66	7	4	1	1	A1R 5045 NB587
60	68	7	4	1	1	A1R 6005 NB587
60	72	10	5,5	1,5	1,5	A1R 6010 NB587
62	70	7	4	1	1	A1R 6015 NB587
63	71	7	4	1	1	A1R 6020 NB587
64	72	7	4	1	1	A1R 6025 NB587
65	73	7	4	1	1	A1R 6030 NB587
66	74	7	4	1	1	A1R 6035 NB587
67	75	7	4	1	1	A1R 6040 NB587
68	76	7	4	1	1	A1R 6045 NB587
70	78	7	4	1	1	A1R 7005 NB587
72	80	7	4	1	1	A1R 7015 NB587
73	81	7	4	1	1	A1R 7018 NB587
75	83	7	4	1	1	A1R 7025 NB587
78	86	7	4	1	1	A1R 7040 NB587
80	88	7	4	1	1	A1R 8002 NB587
82	90	7	4	1	1	A1R 8010 NB587
83	91	7	4	1	1	A1R 8015 NB587
85	93	7	4	1	1	A1R 8025 NB587
86	94	7	4	1	1	A1R 8030 NB587
88	96	7	4	1	1	A1R 8040 NB587
90	98	7	4	1	1	A1R 9005 NB587
92	100	7	4	1	1	A1R 9015 NB587
93	101	7	4	1	1	A1R 9020 NB587
95	103	7	4	1	1	A1R 9030 NB587
97	105	7	4	1	1	A1R 9045 NB587
100	108	7	4	1	1	A1R A010 NB587
105	117	10	5,5	1,5	1,5	A1R A035 NB587
106	118	10	5,5	1,5	1,5	A1R A040 NB587
110	118	7	4	1	1	A1R B005 NB587
110	122	10	5,5	1,5	1,5	A1R B010 NB587
112	124	10	5,5	1,5	1,5	A1R B020 NB587
114	122	7	4	1	1	A1R B028 NB587
115	127	10	5,5	1,5	1,5	A1R B035 NB587
118	130	10	5,5	1,5	1,5	A1R B050 NB587
120	132	10	5,5	1,5	1,5	A1R C010 NB587

Weitere Abmessungen auf Anfrage. / Further sizes on request.

## A1R NBR

## ABSTREIFRING IN NBR UND FKM WIPER RING IN NBR AND FKM

Oberflächenbearbeitung, Einführschrägen und sonstige Einbaumaße  
siehe "Allgemeine Einbauhinweise".  
For surface finish, lead in chamfer and other installation dimensions  
see "General installation guidelines".



d	D	H	L	a	n	Bestell-Nr. Order code
125	137	10	5,5	1,5	1,5	A1R C020 NB587
128	140	10	5,5	1,5	1,5	A1R C035 NB587
130	142	10	5,5	1,5	1,5	A1R D010 NB587
135	147	10	5,5	1,5	1,5	A1R D025 NB587
140	152	10	5,5	1,5	1,5	A1R E010 NB587
142	154	10	5,5	1,5	1,5	A1R E020 NB587
145	157	10	5,5	1,5	1,5	A1R E035 NB587
149	157	7	4	1	1	A1R E090 NB587
150	162	10	5,5	1,5	1,5	A1R F005 NB587
152	164	10	5,5	1,5	1,5	A1R F015 NB587
155	167	10	5,5	1,5	1,5	A1R F030 NB587
160	172	10	5,5	1,5	1,5	A1R G010 NB587
165	177	10	5,5	1,5	1,5	A1R G025 NB587
166	178	10	5,5	1,5	1,5	A1R G030 NB587
168	176	7	4	1	1	A1R G060 NB587
170	182	10	5,5	1,5	1,5	A1R H010 NB587
175	187	10	5,5	1,5	1,5	A1R H025 NB587
180	192	10	5,5	1,5	1,5	A1R J010 NB587
185	197	10	5,5	1,5	1,5	A1R J050 NB587
190	202	10	5,5	1,5	1,5	A1R K015 NB587
195	207	10	5,5	1,5	1,5	A1R K030 NB587
200	212	10	5,5	1,5	1,5	A1R L003 NB587
210	218	7	4	1	1	A1R L009 NB587
210	225	13	6,5	2	2	A1R L010 NB587
220	235	13	6,5	2	2	A1R M010 NB587
230	245	13	6,5	2	2	A1R M016 NB587
235	250	13	6,5	2	2	A1R M020 NB587
240	255	13	6,5	2	2	A1R N015 NB587
250	265	13	6,5	2	2	A1R N040 NB587
260	275	13	6,5	2	2	A1R O005 NB587
265	280	13	6,5	2	2	A1R O030 NB587
300	315	13	6,5	2	2	A1R Q010 NB587
305	320	13	6,5	2	2	A1R Q015 NB587
310	325	13	6,5	2	2	A1R Q020 NB587
315	330	13	6,5	2	2	A1R Q025 NB587
320	335	13	6,5	2	2	A1R Q030 NB587
340	355	13	6,5	2	2	A1R Q035 NB587
365	380	13	6,5	2	2	A1R Q050 NB587
400	415	13	6,5	2	2	A1R R020 NB587
450	465	13	6,5	2	2	A1R R015 NB587
500	515	13	6,5	2	2	A1R S015 NB587

Weitere Abmessungen auf Anfrage. / Further sizes on request.