

Der Abstreifring Profil A5R (HPU) hat die Aufgabe, während der Einfahrbewegung der Kolbenstange das Eindringen von Schmutz zu verhindern. Dies wird durch seine spezielle Formgebung garantiert. Somit vermeidet er die Riefenbildung auf der Lauffläche, und verlängert die Standzeiten der Dichtungen. Sein Übermaß im Durchmesser sorgt für den Festsitz in der Nut und gewährleistet somit den Formschluss am Außendurchmesser des Abstreifers.

Für den Einbau sind keine besonderen Maßnahmen wie z.B. Schraubringe und Halteplatten oder Feinpassungen nötig. Die mögliche Korrosion, die bei Verwendung von Abstreifern mit Metallkäfig zwischen Käfig und Zylinderkopf auftreten kann, wird somit verhindert.

Durch den speziellen Polyurethan Werkstoff vereinen sich hohe Steifigkeit und hervorragende Abriebsfestigkeit.

Sind Zwischengrößen, oder Zollabmessungen gewünscht, können diese kurzfristig hergestellt werden.

ANWENDUNGSBEREICHE

axial bewegte Stangen an hydraulischen Kolbenstangen.

Betriebstemperatur: - 40 bis + 110 °C

Gleitgeschwindigkeit: ≤ 2 m/s

WERKSTOFFE

Standardwerkstoff: Polyurethan mit einer Härte von ca. 93 Shore A.

EINBAUHINWEISE

Der Abstreifring Profil A5R (HPU) lässt sich durch nierenförmiges Verformen schnell und leicht montieren. Druckbeaufschlagung gegen den Rücken des Ringes ist zu vermeiden. Zwischengrößen lassen sich leicht aus einem größeren Ring gleichen Querschnittes selbst anfertigen. Dazu wird der Ring mit einem stumpfschnitt (90°) geteilt und auf die neue Umfangslänge, plus 2 bis 3 % bezogen auf den Durchmesser, gekürzt. Durch dieses Übermaß wird eine spaltfreie Stoßstelle sichergestellt. Somit ist eine Klebung nicht erforderlich.

In besonderen Anwendungsfällen (hohe Temperatur, Geschwindigkeit, oder dem Einsatz in Wasser, HFA-, HFB-Flüssigkeiten etc.) setzen Sie sich bitte mit unserer Anwendungstechnik in Verbindung.

The wiper ring, profile A5R (HPU), has the function, to prevent infiltration of dirt, during the run-in motion of the piston rod. This will be assured through special shape forming. Therefore, formation of gouges on the running surface will be avoided and durability of the seals extended.

The oversize within the diameter provides a tight fit inside the groove and ensures a form closure on the outside diameter of the wiper.

For installation, no special procedures, for example: ring nuts and holding plates or precision fits are necessary. Potential corrosion, which can occur by using wipers with a metal retainer between cage and cylinder-head, will be prevented.

Using a special resistant Polyurethane compound, high stiffness and excellent abrasion resistance are combined.

If in-between sizes or inch measurements are desired, these can be made at short notice.

APPLICATION RANGE

for axial moving rods on hydraulic piston rods.

working temperature: - 40 bis + 110 °C

sliding speed: ≤ 2 m/s

MATERIAL

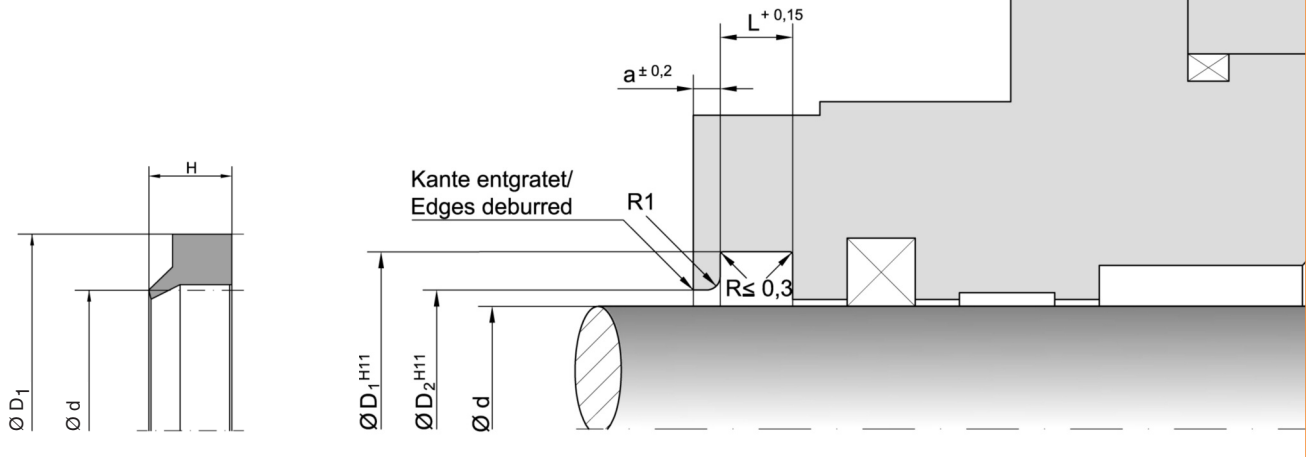
Standard compound: Polyurethane with a hardness of approximately 93 Shore A.

MOUNTING INSTRUCTIONS

The wiper ring, profile A5R (HPU), can be easily mounted by kidney-shaped deformation. Avoid pressurization against the back of the ring. In-between sizes are easily manufactured out of a larger ring, with identical radius. For this purpose, a ring with a right angle-cut (90°) gets separated and reduced to the new perimeter, plus 2 to 3%, related to the diameter. Through this oversize, a crack-free joint will be assured. Therefore an adhesive sealing is not necessary.

In certain cases (high temperature, speed, or use of water, HFA-, HFB-fluids a.s.o.) please contact with our application technology.

Oberflächenbearbeitung, Einführschrägen und sonstige Einbaumaße siehe "Allgemeine Einbauhinweise".
For surface finish, lead in chamfer and other installation dimensions see "General installation guidelines".



| d | D1 | H | h/L | D2 | R1 | ISO | Bestell-Nr. |
|----------------------|------|------|------|------|-----|-----|----------------|
| max 6195* Order code | | | | | | | |
| 8 | 16 | 8 | 5 | 13,5 | 0,3 | | A5R 0476 PU013 |
| 10 | 18 | 8 | 5 | 15,5 | 0,3 | | A5R 1012 PU013 |
| 12 | 20 | 8 | 5 | 17,5 | 0,3 | x | A5R 1110 PU013 |
| 12,7 | 19,1 | 5,3 | 3,2 | 16,8 | 0,3 | | A5R 1133 PU013 |
| 14 | 22 | 8 | 5 | 19,5 | 0,3 | | A5R 1422 PU013 |
| 15,9 | 22,2 | 5,3 | 3,2 | 19,9 | 0,3 | | A5R 1293 PU013 |
| 16 | 24 | 8 | 5 | 21,5 | 0,3 | x | A5R 1317 PU013 |
| 19,1 | 28,6 | 7,1 | 4,8 | 23,4 | 0,3 | | A5R 1494 PU013 |
| 20 | 28 | 8 | 5 | 25,5 | 0,3 | x | A5R 2011 PU013 |
| 22 | 30 | 8 | 5 | 27,5 | 0,3 | x | A5R 2230 PU013 |
| 22,2 | 31,8 | 7,1 | 4,8 | 27,1 | 0,3 | | A5R 2094 PU013 |
| 25 | 33 | 8 | 5 | 29 | 0,3 | | A5R 2533 PU013 |
| 25 | 35 | 7,5 | 5 | 29,8 | 0,3 | | A5R 2206 PU013 |
| 25,4 | 34,9 | 7,1 | 4,8 | 28,4 | 0,3 | | A5R 2228 PU013 |
| 28 | 36 | 8 | 5 | 33,5 | 0,3 | x | A5R 2387 PU013 |
| 28,6 | 38,1 | 7,1 | 4,8 | 33,5 | 0,3 | | A5R 2397 PU013 |
| 30 | 40 | 8 | 5 | 35,5 | 0,3 | | A5R 3040 PU013 |
| 30,2 | 39,7 | 7,1 | 4,8 | 36,4 | 0,3 | | A5R 3003 PU013 |
| 31,75 | 38,8 | 4,06 | 2,64 | 34,8 | 0,3 | | A5R 3006 PU013 |
| 31,8 | 41,3 | 7,1 | 4,8 | 36,7 | 0,3 | | A5R 3090 PU013 |
| 32 | 40 | 8 | 5 | 37,5 | 0,3 | x | A5R 3240 PU013 |
| 34,9 | 44,5 | 7,1 | 4,8 | 37,9 | 0,3 | | A5R 3192 PU013 |
| 35 | 43 | 6 | 4 | 38 | 0,3 | | A5R 3208 PU013 |
| 36 | 44 | 6 | 4 | 41 | 0,3 | | A5R 3242 PU013 |
| 38,1 | 47,6 | 7,1 | 4,8 | 42,4 | 0,3 | | A5R 3327 PU013 |
| 40 | 48 | 8 | 5 | 45,5 | 0,3 | x | A5R 4009 PU013 |
| 41,3 | 50,8 | 7,1 | 4,8 | 45,6 | 0,3 | | A5R 4041 PU013 |
| 42 | 50 | 6 | 4 | 46,2 | 0,3 | | A5R 4074 PU013 |
| 44,5 | 54 | 7,1 | 4,8 | 47,5 | 0,3 | | A5R 4177 PU013 |
| 45 | 53 | 8 | 5 | 50,5 | 0,3 | x | A5R 4197 PU013 |
| 48 | 56 | 6 | 4 | 51 | 0,3 | | A5R 4296 PU013 |
| 50 | 58 | 6 | 4 | 55,5 | 0,3 | | A5R 5014 PU013 |
| 50 | 58 | 8 | 5 | 55,5 | 0,3 | | A5R 5058 PU013 |
| 50,8 | 63,5 | 10 | 6,4 | 57 | 0,3 | | A5R 5027 PU013 |
| 55 | 63 | 6 | 4 | 58 | 0,4 | | A5R 5197 PU013 |
| 56 | 66 | 10 | 6,3 | 63 | 0,4 | x | A5R 5229 PU013 |
| 57,2 | 69,9 | 10 | 6,4 | 63 | 0,4 | | A5R 5261 PU013 |
| 60 | 68 | 6 | 4 | 63 | 0,4 | | A5R 6004 PU013 |
| 60 | 70 | 4,5 | 3 | 64,8 | 0,4 | | A5R 6022 PU013 |

| d | D1 | H | h/L | D2 | R1 | ISO | Bestell-Nr. |
|----------------------|-------|------|------|-------|-----|-----|----------------|
| max 6195* Order code | | | | | | | |
| 60 | 70 | 7,5 | 5 | 63 | 0,4 | | A5R 6033 PU013 |
| 60,3 | 73 | 10 | 6,4 | 66 | 0,4 | | A5R 6053 PU013 |
| 63 | 73 | 7 | 5 | 68,6 | 0,4 | | A5R 6010 PU013 |
| 63 | 73 | 10 | 6,3 | 69 | 0,4 | | A5R 6373 PU013 |
| 63,5 | 76,2 | 10 | 6,4 | 70,2 | 0,4 | | A5R 6159 PU013 |
| 65 | 73 | 6 | 4 | 68 | 0,4 | | A5R 6216 PU013 |
| 69,9 | 82,6 | 10 | 6,4 | 75,8 | 0,4 | | A5R 6481 PU013 |
| 70 | 78 | 6 | 4 | 73 | 0,4 | | A5R 7016 PU013 |
| 70 | 80 | 10 | 6,5 | 75,7 | 0,4 | | A5R 7031 PU013 |
| 76,2 | 88,9 | 10 | 6,4 | 82,7 | 0,4 | | A5R 7211 PU013 |
| 79,4 | 92,1 | 10 | 6,4 | 85,1 | 0,4 | | A5R 7296 PU013 |
| 80 | 90 | 10 | 6,3 | 87 | 0,4 | x | A5R 8007 PU013 |
| 85 | 93 | 6 | 4 | 88 | 0,4 | | A5R 8136 PU013 |
| 88,9 | 101,6 | 10 | 6,4 | 95 | 0,4 | | A5R 8197 PU013 |
| 90 | 102 | 10,5 | 7 | 96 | 0,4 | | A5R 9008 PU013 |
| 100 | 115 | 6 | 4 | 110 | 0,6 | | A5R A012 PU013 |
| 100 | 115 | 14 | 9,5 | 110 | 0,6 | x | A5R A022 PU013 |
| 101,6 | 114,6 | 9,5 | 6,1 | 109,1 | 0,6 | | A5R A042 PU013 |
| 107,9 | 120,6 | 10 | 6,4 | 116,3 | 0,6 | | A5R A179 PU013 |
| 110 | 125 | 14 | 9,5 | 120 | 0,6 | x | A5R B012 PU013 |
| 114,3 | 127 | 9,5 | 6,4 | 120,5 | 0,6 | | A5R B083 PU013 |
| 115 | 125 | 10,5 | 7 | 121 | 0,6 | | A5R B051 PU013 |
| 120 | 140 | 14,5 | 9,5 | 129,3 | 0,6 | | A5R C016 PU013 |
| 125 | 140 | 14 | 9,5 | 135 | 0,6 | x | A5R C134 PU013 |
| 127 | 146,1 | 14,5 | 9,5 | 136,7 | 0,6 | | A5R C195 PU013 |
| 139,7 | 158,7 | 14,5 | 9,5 | 152,2 | 0,6 | | A5R D089 PU013 |
| 140 | 155 | 14 | 9,5 | 150 | 0,6 | x | A5R E010 PU013 |
| 152,4 | 171,5 | 14,5 | 9,5 | 165 | 0,6 | | A5R F041 PU013 |
| 160 | 175 | 14 | 9,5 | 170 | 0,6 | | A5R G018 PU013 |
| 160 | 175 | 16 | 10 | 170 | 0,6 | | A5R G030 PU013 |
| 165,1 | 184,2 | 14,5 | 9,5 | 173,7 | 0,6 | | A5R G077 PU013 |
| 171,5 | 190,5 | 14,5 | 9,5 | 184 | 0,6 | | A5R H017 PU013 |
| 177,8 | 196,6 | 14,5 | 9,5 | 190,3 | 0,6 | x | A5R H088 PU013 |
| 180 | 195 | 14 | 9,5 | 190 | 0,6 | x | A5R J095 PU013 |
| 200 | 215 | 14 | 9,5 | 210 | 0,6 | x | A5R L100 PU013 |
| 203,2 | 222,3 | 14,5 | 9,5 | 211,7 | 0,8 | | A5R L042 PU013 |
| 209,6 | 228,6 | 14,5 | 9,5 | 218,2 | 0,8 | | A5R L196 PU013 |
| 230 | 245 | 12 | 8 | 237 | 0,8 | | A5R M095 PU013 |
| 320 | 340 | 18 | 12,7 | 333,5 | 0,8 | x | A5R Q037 PU013 |

*ISO 6195 Typ A

Weitere Abmessungen auf Anfrage. / Further sizes on request.