

Der Abstreifring Profil AFR hat die Aufgabe während der Einfahrbewegung der Kolbenstange das Eindringen von Schmutz zu verhindern. Dies wird durch seine spezielle Formgebung garantiert. Somit vermeidet er die Riefenbildung auf der Lauffläche und verlängert die Standzeiten der Dichtungen.

Sein Übermaß am Aussendurchmesser gewährleistet den Formschluss zwischen Gehäusebohrung und Metallmantel des Abstreifers.

Durch seine Formgebung schliesst die Abstreiflippe bündig mit dem Gehäuse ab und ist somit weitestgehend vor mechanischer Beschädigung von aussen geschützt.

Für den Einbau sind keine besonderen Maßnahmen wie z.B. Schraubringe und Halteplatten oder Feinpassungen nötig.

Durch den speziellen hydrolysefesten-Polyurethanwerkstoff vereinen sich hohe Steifigkeit und hervorragende Abriebfestigkeit.

Sind Zwischengrößen oder Zollabmessungen gewünscht, können diese kurzfristig hergestellt werden.

ANWENDUNGSBEREICH

für axial bewegte Stangen an hydraulischen und pneumatischen Kolbenstangen.

WERKSTOFFE

Standardwerkstoff: hydrolysefestes Polyurethan mit einer Härte von ca. 93 Shore A.

Dieser Werkstoff zeichnet sich sowohl durch eine gute Ozon- bzw. Wetterbeständigkeit, als auch durch eine hohe Abriebfestigkeit aus.

Betriebstemperatur: - 35 bis + 110 °C

Gleitgeschwindigkeit: ≤ 2 m/s

EINBAUHINWEISE

Der Abstreifring Profil AFR ist am Aussendurchmesser mit einem Übermaß versehen, so dass sich im Zusammenspiel mit der Gehäusebohrung D^{H8} eine Presspassung ergibt.

Damit die Abstreiflippe nicht beschädigt wird, darf diese nicht über scharfe Kanten gezogen werden.

Bei besonderen Einsatzbedingungen nehmen Sie bitte Kontakt mit unseren Anwendungstechnikern auf.

The wiper ring profile AFR is designed to prevent contamination ingress while the piston rod is moving. This is guaranteed by its special design. Thereby, it prevents the development of scratches at the running surface and extends the working life of the seals.

The oversized outside diameter ensures the form fit between the housing bore and the metal sheath of the wiper.

By its design, the wiper lip closes flush with the housing and is so safe from mechanic damage as far as possible.

No specific action e.g. ring nuts and retaining plates or special fits are necessary for the installation.

By the special hydrolysis-resistant polyurethane compound, high stiffness and outstanding abrasion resistance are combined.

Intermediate sizes or inch dimensions can be produced short-dated, if required.

APPLICATION RANGE

Designed for axially moved rods at hydraulic and pneumatic piston rods.

MATERIAL

Standard compound: hydrolysis-resistant polyurethane with a hardness of approx. 93 Shore A.

This compound is characterized by both good ozone resp. weather resistance and a high abrasion resistance.

Working temperature: - 35 to + 110 °C

Surface speed: ≤ 2 m/s

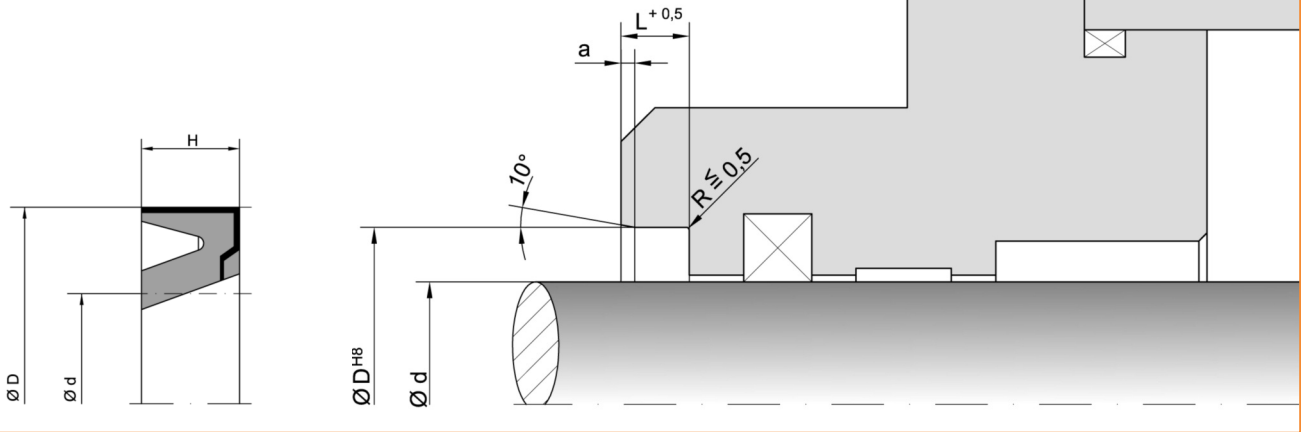
MOUNTING INSTRUCTIONS

The wiper ring profile AFR has a oversized outside diameter, so that a press fit arises at the interaction with the housing bore D^{H8} .

To avoid damages at the wiper lip, it should not to be pulled over sharp edges.

For special cases of application (high temperatures, speed, specific pressure, use in water, HFA-, HFB-fluids etc.) please get in contact with our consultancy service.

Oberflächenbearbeitung, Einführschrägen und sonstige Einbaumaße siehe "Allgemeine Einbauhinweise".
For surface finish, lead in chamfer and other installation dimensions see "General installation guidelines".



d	D	L	a	Bestell-Nr. Order code
36	48	6	1	AFR 3648 PZ071
40	52	6	1	AFR 4052 PZ071
45	60	7,5	1	AFR 4560 PZ071
50	60	7	1	AFR 5060 PZ071
50	65	7,5	1	AFR 5064 PZ071
56	70	7,5	1	AFR 5656 PZ071
57,15	69,96	7,92	1,5	AFR 5715 PZ071
60	75	5/5,2	0,7	AFR 6028 PZ071
63	73	7	1	AFR 6375 PZ071
63	78	7,5	1	AFR 6378 PZ071
65	79	8	1,5	AFR 6505 PZ071
65	80	5	0,7	AFR 6509 PZ071
69,85	95,4	12,7	2	AFR 6908 PZ071
70	80	7	1	AFR 7080 PZ071
70	84	8	1,5	AFR 7016 PZ071
70	85	7,5	1	AFR 7085 PZ071
71	86	5	0,7	AFR 7110 PZ071
75	89	8	1,5	AFR 7537 PZ071
76,5	96,5	10	2	AFR 7696 PZ071
80	90	7	1	AFR 8090 PZ071
80	94	8	1,5	AFR 8013 PZ071
80	95	5	0,7	AFR 8005 PZ071
80	100	10	2	AFR 8021 PZ071
82,55	108,08	12,7	2	AFR 8205 PZ071
85	99	8	1,5	AFR 8509 PZ071
85	105	10	2	AFR 8515 PZ071
90	100	7	1	AFR 9020 PZ071
90	104	8	1,5	AFR 9033 PZ071
90	105	6	1	AFR 9030 PZ071
90	110	10	2	AFR 9037 PZ071
95	109	8	1,5	AFR 9505 PZ071
100	114	8	1,5	AFR A014 PZ071
100	115	7	1	AFR A016 PZ071
100	115	9	1,5	AFR A015 PZ071
100	120	10	2	AFR A021 PZ071
110	125	9	1,5	AFR B025 PZ071
110	126	9	1,5	AFR B009 PZ071
110	130	10	2	AFR B011 PZ071
120	140	8	1,5	AFR C023 PZ071
120	140	10	2	AFR C024 PZ071
125	140	9	2	AFR C514 PZ071

Weitere Abmessungen auf Anfrage. / Further sizes on request.