

Die HPU Stangendichtung BSR ist ein Lippenring mit Übermaß am Außendurchmesser. Hierdurch wird ein Festsitz im Nutgrund geschaffen. Zwischen den beiden Dichtlippen am Innendurchmesser wird ein Schmierfilm gebildet der Trockenlauf verhindert. Somit wird durch den verminderten Verschleiß eine längere Standzeit erzielt. Mit dieser Dichtung kann in vielen Anwendungsfällen auf eine teure Tandem-Anordnung mit zwei einzelnen Dichtungen in getrennten Einbauräumen verzichtet werden. Diese Dichtung verwendet man in der Hochdruck-Hydraulik, wenn aufgrund der Einsatzparameter gewebeverstärkte Dichtungen nicht mehr ausreichend sind.

HAUPTVORTEILE SIND

- sehr gute Abriebsfestigkeit
- sehr gut verwendbar bei hohen und pulsierenden Drücken
- unempfindlich gegen Spaltextrusion
- niedriger Compression-Set (Druckverformungsrest)
- gut geeignet für harte Betriebsbedingungen
- verschleißmindernder Schmierfilm im Dichtspalt zwischen den Dichtlippen
- im drucklosen Zustand gute Dichtigkeit
- Lufteinschlüsse im System werden weitgehend verhindert
- leicht montierbar

ANWENDUNGSBEREICH

Betriebsdruck: ≤ 40 MPa (400 bar)
 Betriebstemperatur: -35 bis $+110$ °C
 Gleitgeschwindigkeit: $\leq 0,5$ m/s
 Medien: Hydrauliköle auf Mineralölbasis
 Einsatzbereiche vorwiegend zur Abdichtung von Kolbenstangen und Plungern unter erschwerten Bedingungen in der Mobil- und Stationärhydraulik. Die Abmessungsreihe orientiert sich weitgehend an den Einbauvorgaben der Normen ISO 5597/1 bzw. ISO 3320.

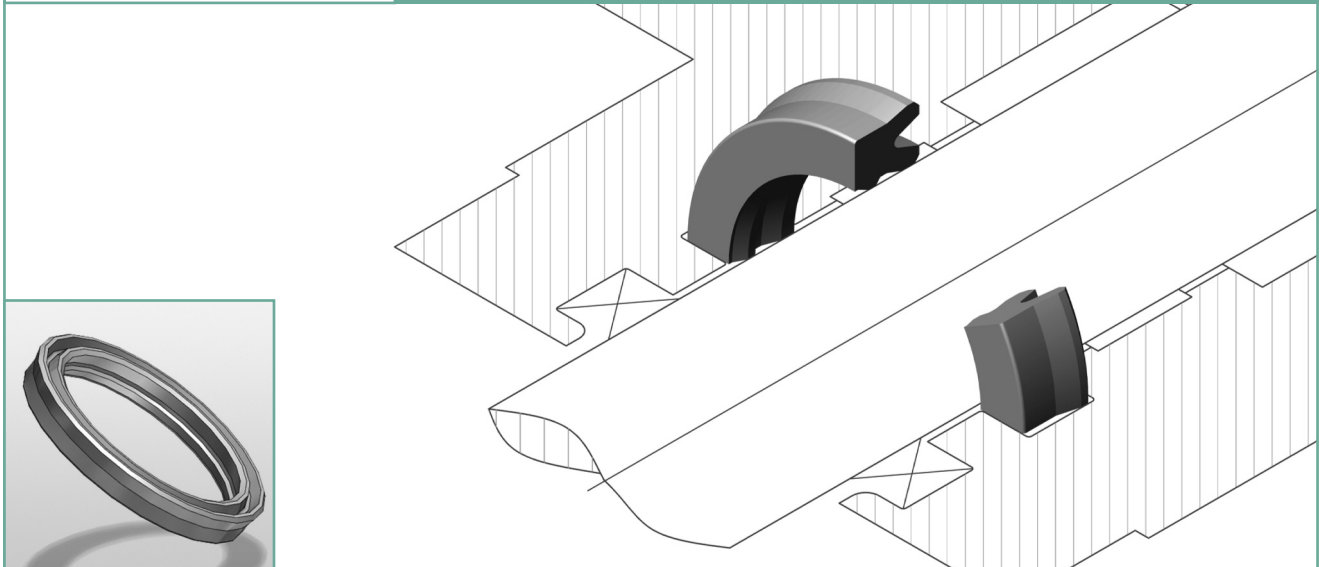
WERKSTOFF

PU008 ist ein verschleißfester Polyurethan Werkstoff mit einer Härte von ca. 93 Shore A. Er zeichnet sich gegenüber anderen handelsüblichen Polyurethan-Qualitäten besonders aus durch: niedrige Compressionset-Werte, hohe Wärmebeständigkeit, gutes Verhalten gegen Hydrolyse.

EINBAUHINWEISE

Um eine einwandfreie Funktion zu gewährleisten müssen die BSR in axialer Richtung Spiel haben (siehe Maßtabelle). Damit die Dichtlippen nicht beschädigt werden, dürfen diese nicht über scharfe Kanten gezogen werden. Im Normalfall ist die BSR in geschlossene Nuten montierbar. Bei extremen Profilbreiten oder Durchmesserhältnissen sind Montagehilfen zu verwenden. Im Normalfall sollte die Passung der Führung auf H8/f7 ausgelegt werden. Bei niedrigeren Drücken ist ein größeres Spaltmaß am Dichtungsrücken möglich.

In besonderen Anwendungsfällen (hohe Temperatur, Geschwindigkeit, spezifische Druckbelastung oder dem Einsatz in Wasser, HFA-, HFB-Flüssigkeiten etc.) setzen Sie sich bitte mit unserer Anwendungstechnik in Verbindung.



The HPU rod seal BSR profile is a lip seal with oversize, related to the external diameter, which also comes with a second sealing lip. Through this a tight hold will be created and between the two sealing lips a lubrication film generated, which prevents dry operation. Therefore a longer lifetime through reduced abrasion will be realized. In most applications its not necessary to use expensive tandem designs, with two individual seals in separate seal housings. This type of seal is used for high pressure hydraulic, if in case fabric reinforced seals are not sufficient enough.

MAIN ADVANTAGES ARE

- highly abrasion resistance
- very well usable with high- and pulsating pressures
- insensible against gap extrusion
- low compression set
- suitable for hardest operating conditions
- reduced abrasion lubrication film within the joint gap between sealing lips
- in pressureless state, good density
- entrapped air within the system largely prevented
- easy to install

APPLICATION RANGE

working pressure: $\leq 40\text{MPa}$ (400 bar)

working temperature: -35 to $+110\text{ }^\circ\text{C}$

sliding speed: $\leq 0,5\text{ m/s}$

media: Hydraulic oil on mineral oil base

Application categories are mainly sealing of piston rods and plungers among hindered conditions with mobile- and stationary hydraulic. The dimension range orientates itself mostly by its fitting guidelines according to standards of ISO 5597/I and ISO 3320.

MATERIAL

PU008 is a wear resistant polyurethane compound with a hardness of approximately 93 Shore A. Compared to other standard Polyurethane qualities the special features of this material are:

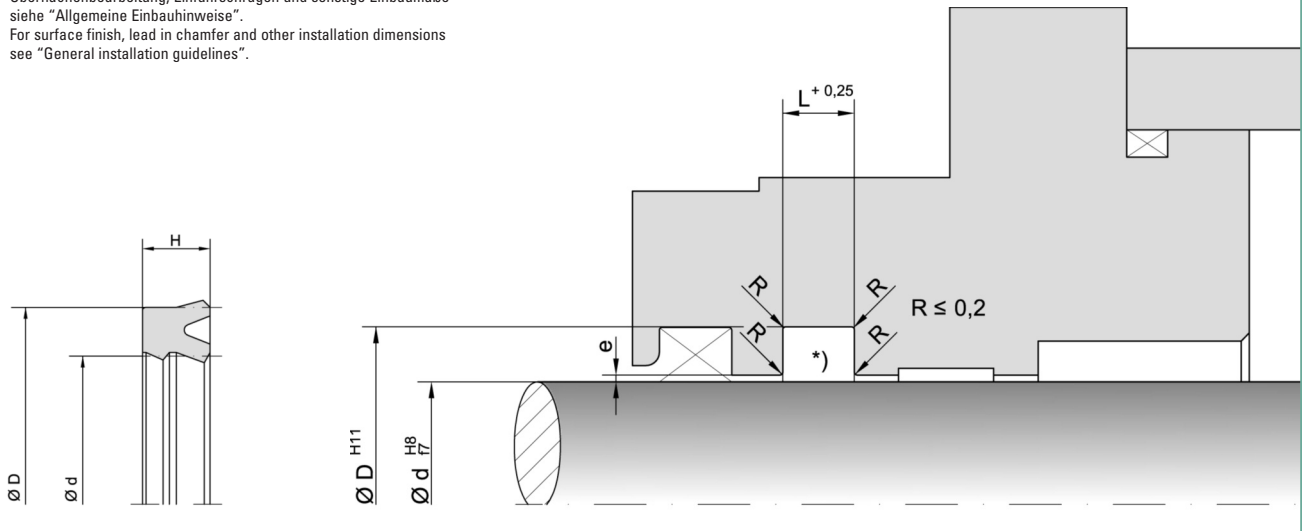
low compressions set results, high thermal stability, good characteristics against hydrolysis.

MOUNTING INSTRUCTIONS

To ensure a perfect function the BSR must have certain play in axial direction (look at measure scale). So that the sealing lips won't be damaged, don't pull them over sharp edges. Normally the BSR can be installed within closed grooves. In case of extreme width of profile and diameter measures, installing tools should be used. Normally the decrease fit for the guidelines should be laid out of H8/f7. In case of lower pressures a larger gap size on the seal back is possible.

In certain cases (high temperature, speed, specific resistance to pressure, or use of water, HFA-; HFB- fluids a.s.o.) please get in contact with our application technology.

Oberflächenbearbeitung, Einführschrägen und sonstige Einbaumaße siehe "Allgemeine Einbauhinweise".
For surface finish, lead in chamfer and other installation dimensions see "General installation guidelines".



d	D	H	L	ISO 1)	ISO 2)	Bestell-Nr. / Order code
8	16	5,7	6,3		X	BSR 0816 PU008
9	16	5,7	6,3			BSR 0916 PU008
10	16	4,5	5,3			BSR 1016 PU008
10	17	5,7	6,3			BSR 1017 PU008
10	18	5,7	6,3		X	BSR 1018 PU008
12,7	19,05	4,5	5,3			BSR 1270 PU008
14	22	5,7	6,3		X	BSR 1422 PU008
14	24	7,3	8		X	BSR 1424 PU008
16	24	5,8	6,3		X	BSR 1624 PU008
16	26	7,3	8		X	BSR 1626 PU008
17,5	22,5	4	4,8			BSR 1750 PU008
18	28	7,3	8		X	BSR 1827 PU008
20	30	7,3	8		X	BSR 2030 PU008
22	32	7,3	8		X	BSR 2232 PU008
25	33	6,5	7,3			BSR 2533 PU008
25	35	7,3	8		X	BSR 2535 PU008
26	36	10	11			BSR 2605 PU008
28	36	7	7,5			BSR 2836 PU008
28	38	7,3	8		X	BSR 2838 PU008
30	40	10	11			BSR 3005 PU008
32	41,53	7,9	9			BSR 3241 PU008
32	42	7,3	8		X	BSR 3242 PU008
32	42	10	11			BSR 3243 PU008
32	45	10	11			BSR 3245 PU008
35	45	10	11			BSR 3545 PU008
35	47	16,5	17,5			BSR 3547 PU008
36	46	7,3	8		X	BSR 3646 PU008
36	48	10	11			BSR 3649 PU008
36	51	10	11			BSR 3651 PU008
37	47	10	11			BSR 3747 PU008
40	49,52	9,6	10,5			BSR 4049 PU008
40	50	10	11			BSR 4005 PU008
40	52	8	9			BSR 4008 PU008
40	55	11,4	12,5		X	BSR 4007 PU008
43	53	7,3	8			BSR 4051 PU008
45	53	5,6	6,3	X	X	BSR 4553 PU008
45	55	7,3	8		X	BSR 4555 PU008
45	55	10	11			BSR 4556 PU008
45	57,7	9,6	10,5			BSR 4557 PU008
45	60	10,5	11,5			BSR 4562 PU008
45	60	11,4	12,5		X	BSR 4561 PU008
46	56	10	11			BSR 4605 PU008

Sonderabmessungen kurzfristig lieferbar.

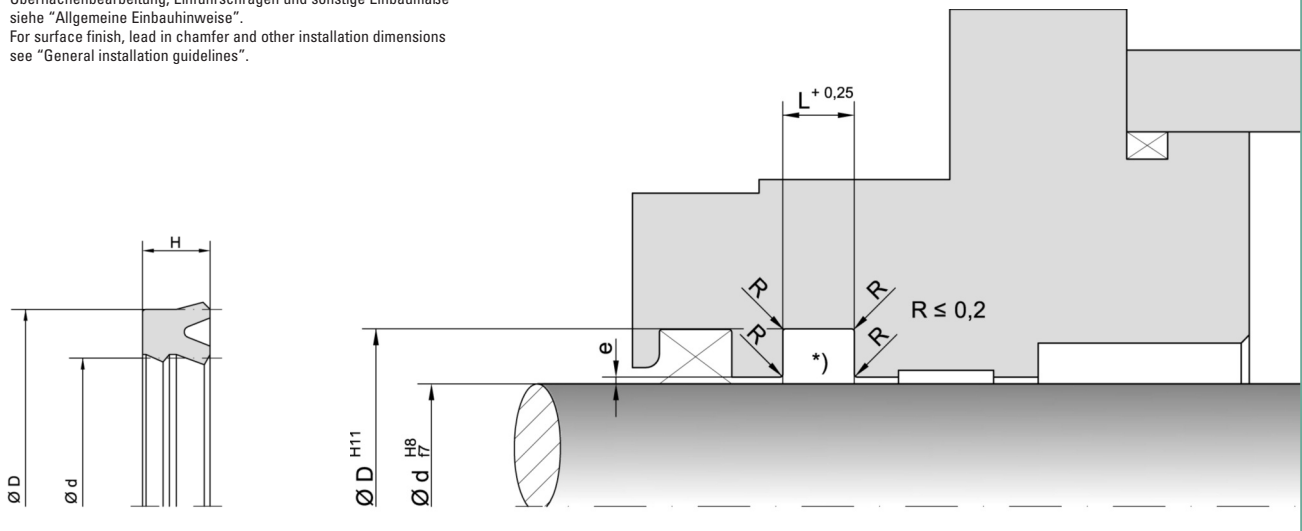
* Bei Ausführungen nach ISO verwenden Sie bitte die dort angegebenen Radien.
Spaltmaß „e“ siehe Kapitel Einbau.
1) Für Einbauträume gemäß ISO 5597 für ISO 6020/II-Zylinder.
2) Standardmaße für Einbauträume gemäß ISO 5597/I.

d	D	H	L	ISO 1)	ISO 2)	Bestell-Nr. / Order code
48	56	11,5	12,5			BSR 4856 PU008
50	60	7,3	8		X	BSR 5004 PU008
50	60	10	11			BSR 5006 PU008
50	62,7	9,6	10,5			BSR 5062 PU008
50	65	11,4	12,5		X	BSR 5065 PU008
50,8	63,5	9,5	10,3			BSR 5085 PU008
52	62	10	11			BSR 5203 PU008
55	65	10	11			BSR 5564 PU008
55	65	11	12			BSR 5565 PU008
55	67	10	11			BSR 5567 PU008
56	71	11,4	12,5		X	BSR 5609 PU008
60	68	13	14			BSR 6068 PU008
60	70	7,5	8,5			BSR 6069 PU008
60	70	10	11			BSR 6070 PU008
60	75	10	11			BSR 6074 PU008
63	71	8	9			BSR 6371 PU008
63	78	11,4	12,5		X	BSR 6378 PU008
63,5	76,2	9,53	10,3			BSR 6364 PU008
65	73	11,5	12,5			BSR 6573 PU008
65	75	12	13			BSR 6075 PU008
65	85	11,4	12,5			BSR 6578 PU008
68	78	12	13			BSR 6805 PU008
70	80	12	13			BSR 7080 PU008
70	85	11,4	12,5		X	BSR 7085 PU008
75	88	10	11			BSR 7588 PU008
75	90	10	11			BSR 7590 PU008
77	87	11,5	12,5			BSR 7787 PU008
77	87	12	13			BSR 7788 PU008
78	86	11,5	12,5			BSR 7804 PU008
80	90	12	13			BSR 8090 PU008
80	95	11,4	12,5		X	BSR 8095 PU008
80	100	12	13			BSR 8099 PU008
82,55	95,25	9,53	10,3			BSR 8255 PU008
85	93	11,5	12,5			BSR 8593 PU008
85	100	12	13			BSR 8510 PU008
90	105	11,4	12,5		X	BSR 9005 PU008
92	107	11,4	12,5			BSR 9203 PU008
95	115	12	13			BSR 9515 PU008
97	105	13	14			BSR 9705 PU008
100	120	12	13			BSR A012 PU008
100	120	14,5	16		X	BSR A020 PU008
101,6	114,93	20,01	22			BSR A166 PU008

Special sizes at short time available.

* In the case of designs accordance with ISO standard the radii given to, should be used.
Gap size "e" look at chapter mounting.
1) For seal housings according to ISO 5597 for ISO 6020/II cylinders.
2) Standard measures for seal housings according to ISO 5597/I.

Oberflächenbearbeitung, Einführschrägen und sonstige Einbaumaße siehe "Allgemeine Einbauhinweise".
 For surface finish, lead in chamfer and other installation dimensions see "General installation guidelines".



d	D	H	L	ISO 1)	ISO 2)	Bestell-Nr. Order code
105	113	11,5	12,5			BSR A513 PU008
110	125	14,5	16			BSR B025 PU008
110	130	14,5	16		X	BSR B030 PU008
118	126	13	14			BSR B805 PU008
120	130	14	15			BSR C030 PU008
125	133	11,5	12,5			BSR C233 PU008
127	140,33	20,01	22			BSR C410 PU008
130	145	12	13			BSR D045 PU008
140	160	14,5	16		X	BSR E060 PU008
143	151	13	14			BSR E305 PU008
145	153	11,5	12,5			BSR E050 PU008
150	170	15	16			BSR F070 PU008
152,4	165,73	20,01	22			BSR F260 PU008
160	185	18,2	20		X	BSR G085 PU008
167	175	11,5	12,5			BSR G704 PU008
167	176	11,5	12,5			BSR G705 PU008
170	200	18	19			BSR H020 PU008
171	179	13	14			BSR H105 PU008
177,7	195	10,28	11,9			BSR H170 PU008
177,7	195	9,73	11,3			BSR H169 PU008
193	201	11,5	12,5			BSR K003 PU008
200	225	18,2	20		X	BSR L025 PU008
209,55	226,77	10,28	11,9			BSR L009 PU008
209,55	226,77	9,73	11,3			BSR L008 PU008
220	250	22,7	25		X	BSR M050 PU008
228,5	246	9	10			BSR M085 PU008
230	260	22,7	25			BSR M110 PU008
250	280	22,7	25		X	BSR N580 PU008
266,7	284	10,28	11,9			BSR O006 PU008
266,7	284	9,73	11,3			BSR O005 PU008
280	310	18	19			BSR P008 PU008

Sonderabmessungen kurzfristig lieferbar.
 Special sizes at short time available.

* Bei Ausführungen nach ISO verwenden Sie bitte die dort angegebenen Radien.
 Spaltmaß „e“ siehe Kapitel Einbau.

- 1) Für Einbauträume gemäß ISO 5597 für ISO 6020/II-Zylinder.
 2) Standardmaße für Einbauträume gemäß ISO 5597/I.

* In the case of designs accordance with ISO standard the radii given to, should be used.
 Gap size "e" look at chapter mounting.

- 1) For seal housings according to ISO 5597 for 6020/II cylinders.
 2) Standard measures for seal housings according to ISO 5597/I.