

Die Stangendichtung C1R wurde aufgrund der Forderung aus der Industrie, nach einer kompakten Dichtung mit möglichst kleinen Einbaumaßen entwickelt. Ziel war es, eine leichtgängige Niederdruckdichtung zu entwickeln, die auch in der Pneumatik ihren Einsatzbereich findet. So hat die C1R eine ausgezeichnete Dichtwirkung bei gleichzeitig kleiner Profilhöhe und -breite. Die kurze Anlagefläche an der dynamischen Dichtlippe hat eine extrem niedrige Reibung zur Folge. Die C1R kann ebenso als einseitig beaufschlagte Rotordichtung verwendet werden. Stütz- oder Halteringe in der Nut sind auf Grund der Formgebung nicht nötig. Bei Verwendung in der Pneumatik ist geölte Luft erforderlich. Besondere Einbauvorschläge erhalten Sie hierzu auf Anfrage. Für den Einsatz in nicht geölter Luft empfehlen wir das Profil E5R, mit runder Dichtkante.

VORTEILE SIND

- vielseitiger Einsatzbereich
- kompakte Baugröße
- in vielen Werkstoffen verfügbar, NBR, FKM, EPDM
- sehr leichte und einfache Montage

ANWENDUNGSBEREICH

Betriebsdruck:	≤ 16 MPa (160 bar) Hydraulik*
	≤ 1,6 MPa (16 bar) Pneumatik
Betriebstemperatur:	– 35°C bis + 110 °C Hydraulik >FKM bis 200°C
	– 35°C bis + 80°C Pneumatik
Gleitgeschwindigkeit:	≤ 0,5 m/s Hydraulik
	≤ 1,0 m/s Pneumatik

FÜR DREHDURCHFÜHRUNGEN

Betriebsdruck:	≤ 2,0 MPa (20 bar)
Gleitgeschwindigkeit:	≤ 0,2 m/s
Empfehlung:	$P \times V \leq 3$ (siehe Kapitel Rotordichtungen)

Das Profil C1R ist besonders gut geeignet für Kolbenstangen, Plunger, Spindeln und Ventilstößel, sowie für langsam laufende Druckluftrotoren. Bei der Festlegung der Dichtung für einen bestimmten Durchmesser, ist vorzugsweise die mit dem größten Querschnitt auszuwählen.

WERKSTOFF

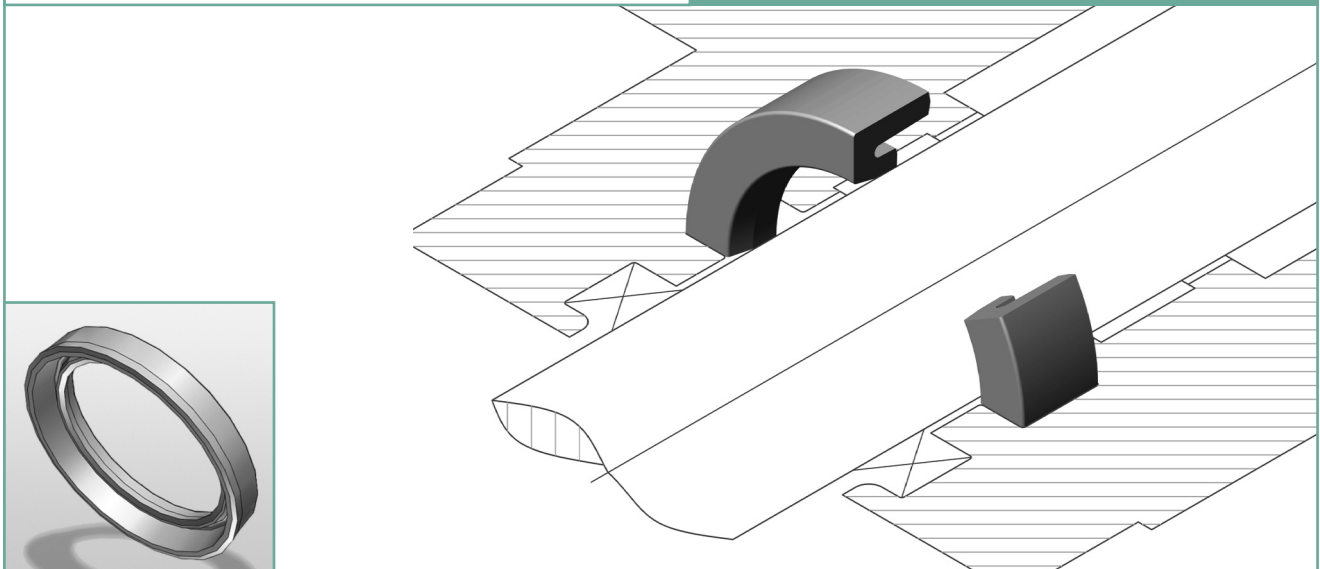
Standardwerkstoff ist eine Elastomer-Mischung in NBR mit einer Härte von ca. 71 Shore A, zusätzlich stehen Mischungen aus EPDM und FKM zur Auswahl.

EINBAUHINWEISE

Diese Dichtung lässt sich durch nierenförmiges Verformen ab 25 mm Nenn-durchmesser sehr leicht in geschlossene Nuten einlegen, darunter empfiehlt sich je nach Lage und Dichtungsquerschnitt eine offene Nutausführung. Durch das Übermaß am Außendurchmesser erhält die Dichtung einen Fest-sitz in der Nut, und das Sollmaß der Dichtlippe wird so erst nach dem Ein-bau erreicht.

In besonderen Anwendungsfällen (hohe Temperatur, Geschwindigkeit, spezifische Druckbelastung oder dem Einsatz in Wasser, HFA-, HFB-Flüssigkeiten etc.) setzen Sie sich bitte mit unserer Anwendungstechnik in Verbindung.

* In Abhängigkeit von Werkstoff und Profilhöhe.



The rod seal C1R was developed as a result of a request by the industry for a compact seal, with preferably small mounting sizes. For the purpose of creating a smooth-running low-pressure seal, which also finds its range of application in pneumatics. Therefore the C1R comes with an excellent seal effect and at the same time a low width and heights of profile. The short contact surface on the dynamic sealing lip causes a low friction. The C1R can also be used as a one-side pressurized rotor glide seal. Due to the design, back-up and holding rings, within the groove are not necessary. During application with pneumatics, oiled air will be required. Special mounting suggestions on request. Applications without oiled air, we suggest profile E5R, with rounded sealing lips.

ADVANTAGES ARE

- multi-purpose range of application
- compact installation size
- available in many compounds, NBR, FKM, EPDM
- very easy to install

APPLICATION RANGE

working pressure: ≤ 16 MPa (160 bar) hydraulic*
 ≤ 1,6 MPa (16 bar) pneumatic
 working temperature: – 35°C to + 110 °C hydraulic > FKM up to 200°C
 – 35°C to + 80°C pneumatic
 sliding speed: ≤ 0,5 m/s hydraulic
 ≤ 1,0 m/s pneumatic

FOR ROTARY PERFORMANCES

working pressure: ≤ 2,0 MPa (20 bar)
 sliding speed: ≤ 0,2 m/s
 introduction: $P \times V \leq 3$ (see section rotor glide seal)

The profile C1R is especially adequate for piston rods, plungers, spindles and tappet rods, as well as slowly operation compressed air rotary. Especially by choosing a seal for a certain diameter, select one with the largest cross section.

MATERIAL

Standard material is an elastomer-mixture with NBR with a hardness of approximately 71 Shore A, but EPDM and FKM compounds are available.

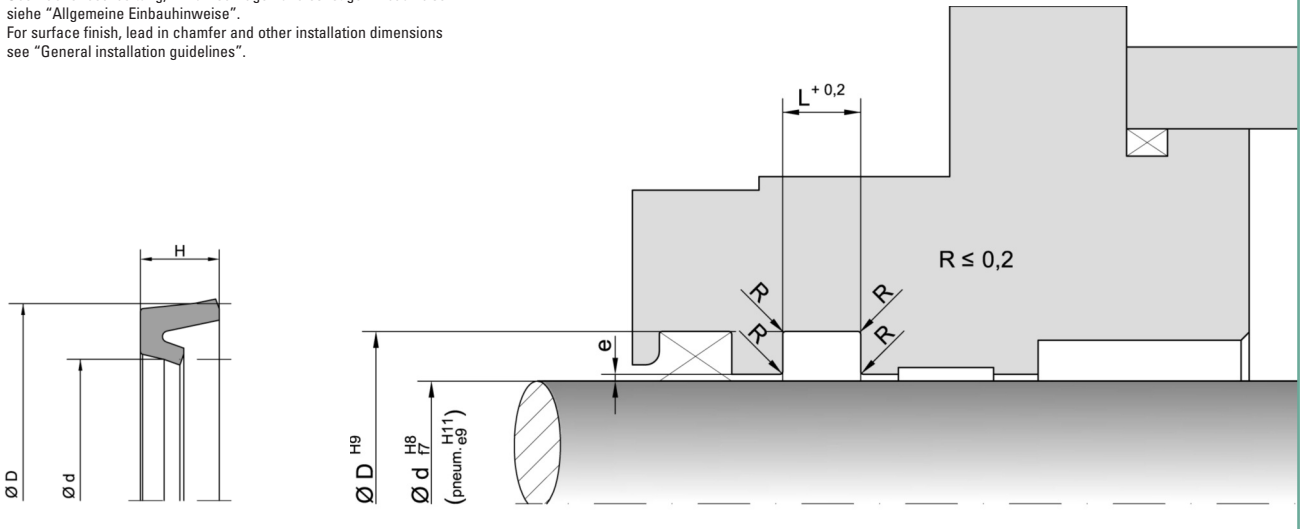
MOUNTING INSTRUCTIONS

Through kidney shaped deformation, this seal is easily inserted inside closed grooves, starting from 25 mm nominal diameter. Below that, we recommend, depending on condition and sealing cross section, an open groove construction. Through oversize on the outside diameter, the seal will get a tight hold inside the groove and after installation, the nominal size of the sealing lip will be achieved.

In certain cases (high temperature, speed, specific resistance to pressure, or use of water, HFA-, HFB- fluids a.s.o.) please contact with our application technology.

* dependent on width of profile and compound

Oberflächenbearbeitung, Einführschrägen und sonstige Einbaumaße siehe "Allgemeine Einbauhinweise".
For surface finish, lead in chamfer and other installation dimensions see "General installation guidelines".



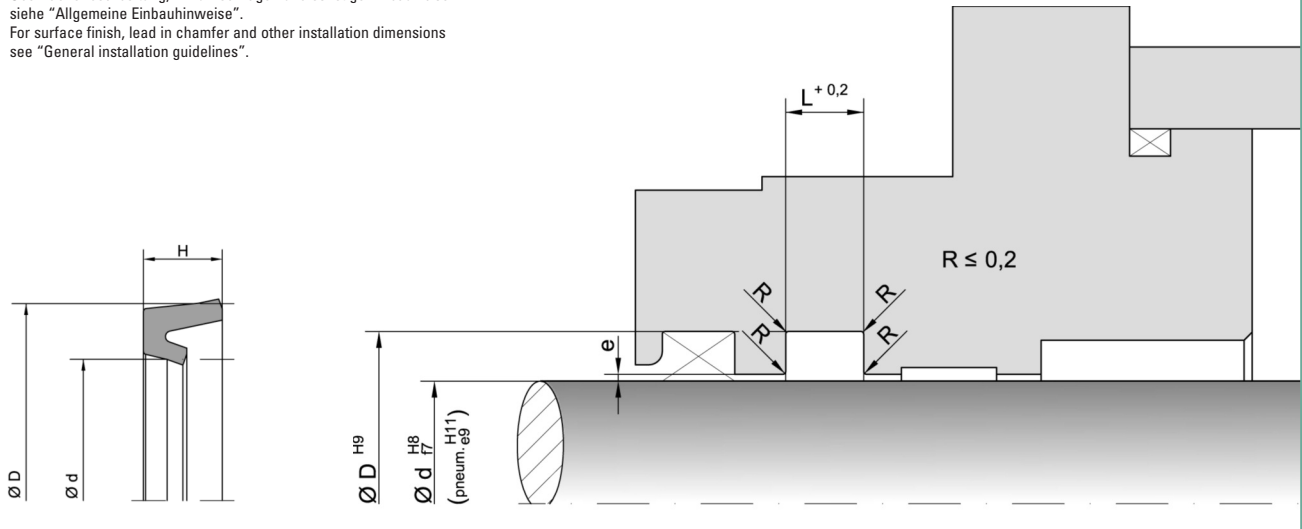
d	D	H	L	Bestell-Nr. Order code
2	7	3,5	4	C1R 0003 NB571
3	7	3	3,5	C1R 0005 NB571
3	9	4,5	5	C1R 0009 NB571
3	10	5	5,5	C1R 0011 NB571
4	8	3	3,5	C1R 0013 NB571
4	9	3,5	4	C1R 0016 NB571
4	10	4,2	4,7	C1R 0019 NB571
4	12	4,5	5	C1R 0022 NB571
4	12	5,5	6	C1R 0024 NB571
4	14	5,8	6,3	C1R 0028 NB571
4,5	8	3	3,5	C1R 0032 NB571
5	9	2,5	3	C1R 0035 NB571
5	10	4	4,5	C1R 0038 NB571
5	12	4,5	5	C1R 0041 NB571
6	10	3	3,5	C1R 0055 NB571
6	12	4,2	4,7	C1R 0058 NB571
6	13	5	5,5	C1R 0059 NB571
6	15	7	7,5	C1R 0062 NB571
6	16	5	5,5	C1R 0065 NB571
7	13	4	4,5	C1R 0070 NB571
8	14	4	4,5	C1R 0074 NB571
8	14,5	4,5	5	C1R 0077 NB571
8	16	5,5	6	C1R 0080 NB571
8	18	8	8,5	C1R 0083 NB571
9	14	3,5	4	C1R 0087 NB571
9,3	14	3	3,5	C1R 0090 NB571
9,5	18,5	7	7,5	C1R 0094 NB571
10	13,6	2,3	2,7	C1R 1002 NB571
10	15	3,5	4	C1R 1005 NB571
10	16	4,5	5	C1R 1008 NB571
10	16	6	6,5	C1R 1011 NB571
10	18	5,5	6	C1R 1015 NB571
10	20	7	7,5	C1R 1018 NB571
10,4	15,2	3,5	4	C1R 1020 NB571
11	17	4	4,5	C1R 1022 NB571
11	18	4,5	5	C1R 1025 NB571
12	18,5	4,5	5	C1R 1028 NB571
12	19	4,5	5	C1R 1030 NB571
12	20	5,5	6	C1R 1033 NB571
12,75	19,2	3,8	4,3	C1R 1035 NB571
13	17,5	2,8	3,3	C1R 1036 NB571
13,8	22	5,5	6	C1R 1037 NB571
14	19	3,5	4	C1R 1039 NB571
14	20	4,8	5,3	C1R 1040 NB571
14	22	5,5	6	C1R 1041 NB571

d	D	H	L	Bestell-Nr. Order code
14	25	8	8,5	C1R 1042 NB571
15	22	5	5,5	C1R 1044 NB571
15,8	24	5,5	6	C1R 1047 NB571
16	22,5	4,5	5	C1R 1049 NB571
16	23	5,5	6	C1R 1051 NB571
16	23,5	5,5	6	C1R 1052 NB571
16	24	5,5	6	C1R 1053 NB571
16	26	7	7,5	C1R 1056 NB571
16	27	7,5	8	C1R 1058 NB571
17	25	5,5	6	C1R 1060 NB571
18	25	4,5	5	C1R 1062 NB571
18	25	5,5	6	C1R 1063 NB571
18	26	5,5	6	C1R 1066 NB571
18	30	8,5	9,5	C1R 1070 NB571
18,5	25,5	5,5	6	C1R 1074 NB571
19	25	5	5,5	C1R 1079 NB571
20	26	4	4,5	C1R 2003 NB571
20	26	4,8	5,3	C1R 2005 NB571
20	28	5,5	6	C1R 2009 NB571
20	28	8	8,5	C1R 2013 NB571
20	30	7	7,5	C1R 2020 NB571
20	32	7	7,5	C1R 2022 NB571
22	29	5,5	6	C1R 2025 NB571
22	30	5,5	6	C1R 2029 NB571
22	32	7	7,5	C1R 2031 NB571
22	32	8	8,5	C1R 2030 NB571
22	34	8,5	9,5	C1R 2033 NB571
23	31	5,5	6	C1R 2038 NB571
24	32	5,5	6	C1R 2043 NB571
25	32	5,5	6	C1R 2053 NB571
25	33	5,5	6	C1R 2058 NB571
25	33	8	8,5	C1R 2061 NB571
25	35	6	6,5	C1R 2064 NB571
25	35	7	7,5	C1R 2065 NB571
25	36	8	8,5	C1R 2066 NB571
25	37	8,5	9,5	C1R 2069 NB571
25	40	10	11	C1R 2075 NB571
26	36	7	7,5	C1R 2078 NB571
28	36	5,5	6	C1R 2085 NB571
28	38	7	7,5	C1R 2089 NB571
28	40	8,5	9,5	C1R 2095 NB571
30	38	5,5	6	C1R 3005 NB571
30	38	8	8,5	C1R 3010 NB571
30	40	7	7,5	C1R 3015 NB571
30	42	8	8,5	C1R 3019 NB571

Sonderabmessungen kurzfristig lieferbar.
Spaltmaß „e“ siehe Kapitel Einbau.

Special sizes at short time available.
Gap size "e" look at chapter mounting.

Oberflächenbearbeitung, Einführschrägen und sonstige Einbaumaße siehe "Allgemeine Einbauhinweise".
For surface finish, lead in chamfer and other installation dimensions see "General installation guidelines".



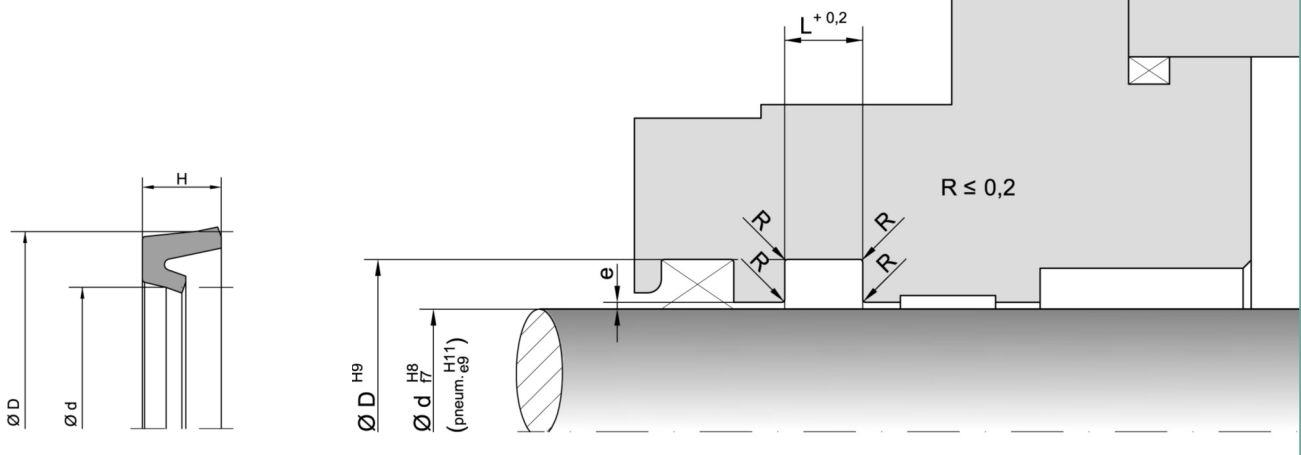
d	D	H	L	Bestell-Nr. Order code
30	42	8,5	9,5	C1R 3020 NB571
32	40	5,5	6	C1R 3025 NB571
32	42	7	7,5	C1R 3030 NB571
32	45	10	11	C1R 3032 NB571
33	43	7	7,5	C1R 3035 NB571
34	44	7	7,5	C1R 3040 NB571
35	43	8	8,5	C1R 3045 NB571
35	45	7	7,5	C1R 3050 NB571
36	46	7	7,5	C1R 3055 NB571
36	50	10	11	C1R 3057 NB571
37	47	7	7,5	C1R 3059 NB571
38	48	7	7,5	C1R 3060 NB571
40	48	5,5	6	C1R 4005 NB571
40	48	8	8,5	C1R 4010 NB571
40	50	7	7,5	C1R 4015 NB571
40	52	8,5	9,5	C1R 4020 NB571
42	52	7	7,5	C1R 4025 NB571
44	54	7	7,5	C1R 4030 NB571
45	55	7	7,5	C1R 4035 NB571
45	60	10	11	C1R 4040 NB571
46	56	7	7,5	C1R 4046 NB571
47	57	7	7,5	C1R 4055 NB571
48	58	7	7,5	C1R 4060 NB571
50	58	8	8,5	C1R 5005 NB571
50	60	7	7,5	C1R 5010 NB571
50	63	8,5	9,5	C1R 5015 NB571
50	63	12	13	C1R 5017 NB571
50	66	11	12	C1R 5020 NB571
54	64	7	7,5	C1R 5035 NB571
55	65	7	7,5	C1R 5040 NB571
56	66	7	7,5	C1R 5043 NB571
56	70	12	13	C1R 5044 NB571
57	67	7	7,5	C1R 5053 NB571
58	68	7	7,5	C1R 5058 NB571
59	71	7,5	8	C1R 5085 NB571
60	72	8,5	9,5	C1R 6005 NB571
60	80	14	15	C1R 6010 NB571
63	73	7	7,5	C1R 6025 NB571
63	75	8,5	9,5	C1R 6035 NB571
63	80	16	17	C1R 6037 NB571
64	76	7,5	8	C1R 6040 NB571
65	77	8,5	9,5	C1R 6055 NB571
68	80	8,5	9,5	C1R 6070 NB571
70	82	8,5	9,5	C1R 7003 NB571
75	87	8,5	9,5	C1R 7020 NB571

d	D	H	L	Bestell-Nr. Order code
75	95	14	15	C1R 7030 NB571
80	90	7	7,5	C1R 8010 NB571
80	92	7,5	8	C1R 8013 NB571
80	92	8,5	9,5	C1R 8015 NB571
80	100	14	15	C1R 8025 NB571
85	97	8,5	9,5	C1R 8040 NB571
85	100	10	11	C1R 8045 NB571
88	100	8,5	9,5	C1R 8070 NB571
90	102	8,5	9,5	C1R 9015 NB571
90	110	16	17	C1R 9018 NB571
95	107	8,5	9,5	C1R 9035 NB571
100	110	7	7,5	C1R A010 NB571
100	115	10	11	C1R A015 NB571
105	120	10	11	C1R A051 NB571
105	125	12	13	C1R A055 NB571
110	125	10	11	C1R B015 NB571
110	130	14	15	C1R B020 NB571
115	130	10	11	C1R B040 NB571
115	135	14	15	C1R B045 NB571
120	135	10	11	C1R C015 NB571
120	140	14	15	C1R C020 NB571
125	140	10	11	C1R C035 NB571
125	145	12	13	C1R C037 NB571
127	145	14	15	C1R C045 NB571
128	148	14	15	C1R C060 NB571
130	145	10	11	C1R D015 NB571
130	150	14	15	C1R D020 NB571
135	150	10	11	C1R D035 NB571
140	160	14	15	C1R E015 NB571
142	157	10	11	C1R E035 NB571
145	165	12	13	C1R E049 NB571
145	165	13	14	C1R E050 NB571
150	170	14	15	C1R F020 NB571
154	176	15,5	16,5	C1R F040 NB571
155	170	10	11	C1R F053 NB571
155	175	14	15	C1R F055 NB571
160	180	14	15	C1R G015 NB571
160	184	15	16	C1R G024 NB571
166	188	15,5	16,5	C1R G040 NB571
170	190	14	15	C1R H007 NB571
170	194	15	16	C1R H010 NB571
180	200	14	15	C1R J005 NB571
185	210	17,5	18,5	C1R J025 NB571
185	215	20	21	C1R J032 NB571
190	210	14	15	C1R K010 NB571

Sonderabmessungen kurzfristig lieferbar.
Spaltmaß „e“ siehe Kapitel Einbau.

Special sizes at short time available.
Gap size "e" look at chapter mounting.

Oberflächenbearbeitung, Einführschrägen und sonstige Einbaumaße siehe "Allgemeine Einbauhinweise".
For surface finish, lead in chamfer and other installation dimensions see "General installation guidelines".



d	D	H	L	Bestell-Nr. Order code
200	220	14	15	C1R L015 NB571
200	230	15	16	C1R L025 NB571
210	230	14	15	C1R L040 NB571
220	240	14	15	C1R M015 NB571
220	250	20	21	C1R M017 NB571
225	250	14	15	C1R M020 NB571
235	265	21	22	C1R M030 NB571
238	260	15	16	C1R M039 NB571
240	270	20	21	C1R N035 NB571
260	290	21	22	C1R O010 NB571
280	310	20	21	C1R O031 NB571
320	350	20	21	C1R Q050 NB571

Sonderabmessungen kurzfristig lieferbar.
Special sizes at short time available.

Spaltmaß „e“ siehe Kapitel Einbau.
Gap size „e“ look at chapter mounting.