

Der Lippenring Profil E4P wurde speziell für den Einsatz in der Pneumatik entwickelt. Die Maßreihe der Standard-Baureihe Profil E4P entspricht den Zylinderdurchmessern nach ISO 3320 bzw. CETOP RP 52 P, RP 43 P und RP 53 P. Die Standardreihe ist mit dem früher in der Pneumatik üblicher Weise eingesetzten Profil C2P austauschbar. Die Lippengeometrie des Profils E4P wurde hier für den Einsatz in der Pneumatik optimiert.

#### VORTEILE SIND

- einsetzbar in gewarteter wie auch trockener und ölfreier Druckluft, durch die spezielle Dichtlippengeometrie
- nach sorgfältiger Initialfettung günstige Reibungsverhältnisse durch schmierfilmhaltende Lippengeometrie
- hohe Standzeit durch die Verwendung bewährter Elastomere
- robuste Ausführung durch optimale Dichtungsquerschnitte
- hohe Funktionssicherheit durch Festsitz im Nutgrund
- geeignet für Zylinder mit Endlagendämpfung
- einfache Schnappmontage auf einteilige Kolben

#### ANWENDUNGSBEREICH

Betriebsdruck:  $\leq 1,6 \text{ MPa (16 bar)}$   
 Betriebstemperatur: - 30 °C bis + 80 °C in NBR  
 - 35 °C bis + 80 °C in PU  
 - 25 °C bis + 200 °C in FKM

Gleitgeschwindigkeit:  $\leq 1 \text{ m/s}$

Medium: gewartete als auch trockene und ölfreie Druckluft (nach Initialfettung).

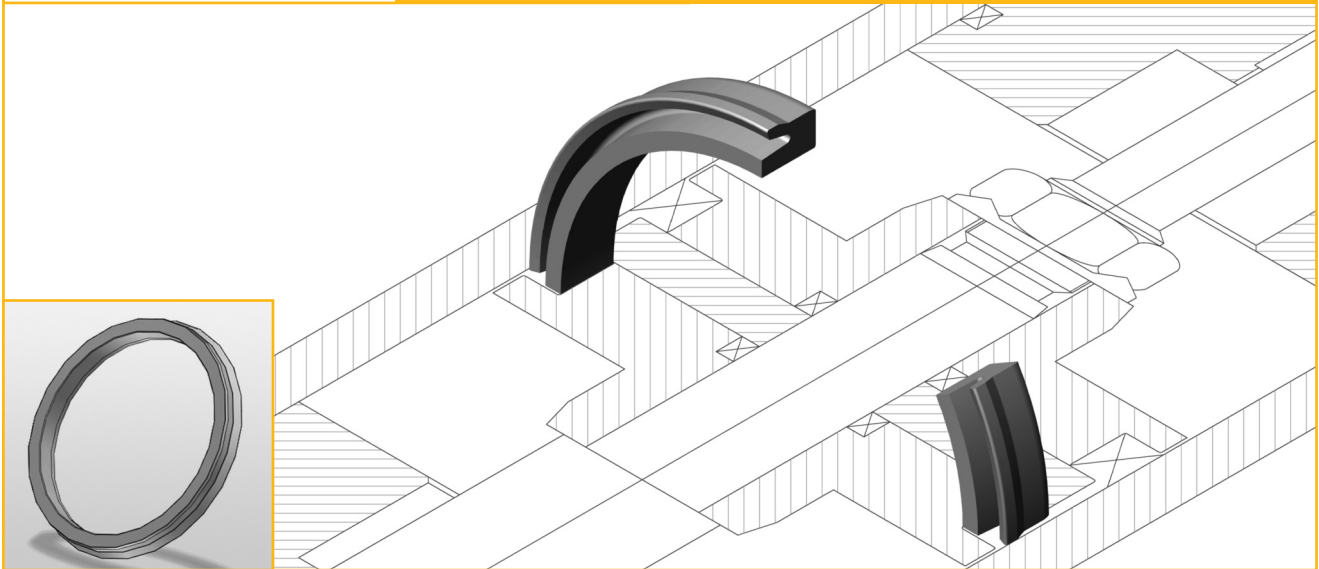
#### WERKSTOFF

Ist ein bewährtes Standard-Elastomer auf NBR-Basis mit einer Härte von ca. 78 Shore A. FKM- Mischungen für Hochtemperatur, und weitere spezielle Mischungen für den Einsatz bei tiefen Temperaturen sind möglich. Lieferbare Abmessungen in Polyurethan (PU) sind getrennt aufgeführt.

#### EINBAUINWEISE

Um eine einwandfreie Funktion zu gewährleisten müssen die E4P in axialer Richtung Spiel haben (siehe Tabelle). Damit die Dichtlippe nicht beschädigt wird, darf diese bei der Montage nicht über scharfe Kanten gezogen werden. Das endgültige Maß für die Funktion erhält die dynamische Dichtlippe nach der Montage auf dem Kolben. Die E4P ist auf geschlossene Kolbennuten montierbar. Um eine gute Standzeit zu erreichen, ist es wichtig vor der Montage das Zylinderrohr mit einem geschlossenen Schmierfilm zu versehen. Zur Führung des Kolbens empfehlen wir unser Führungsband F2S. Der Außendurchmesser des Kolbens ist dann so auszuführen, dass die beim Profil F2S angegebenen Spaltmaße eingehalten werden.

**In besonderen Anwendungsfällen (hohe Temperatur, Geschwindigkeit, spezifische Druckbelastung etc.) setzen Sie sich bitte mit unserer Anwendungstechnik in Verbindung.**



The lip-ring profile E4P was especially developed for application with pneumatic. The series of the standard-line (type series), profile E4P is equivalent to the cylinder diameters, according to ISO 3320, as well as CETOP, RP 52 P; RP 43 P and RP 53 P. The standard alignment (line) is exchangeable with the previously used profile C2P in pneumatics. The dimension of the lip of the profile E4P was optimised for application with pneumatics.

#### ADVANTAGES ARE

- deployable with maintained, as well as dry and oil-free compressed air, through special seal geometry
- after accurate initial lubrication, favourable friction conditions, through lubrication film retentive seal geometry
- high lifetime, through usage of well proven elastomers
- robust version, through ideal sealcross-section
- high reliability, through a tight-hold within the ground of the groove
- suitable for cylinders with shock absorbing action
- easy snap mounting on one-piece pistons

#### RANGE OF APPLICATION

working pressure:  $\leq 1,6$  MPa (16 bar)  
 working temperature: - 30 °C up to + 80 °C in NBR  
 - 35 °C up to + 80 °C in PU  
 - 25 °C up to + 200 °C in FKM  
 sliding speed:  $\leq 1$  m/s  
 Medium: maintained, as well as dry and oil-free compressed air (after initial lubrication)

#### MATERIAL

Is a proved and tested standard-elastomer on NBR basis, with a hardness of approximately 78 shore A. FKM blends for high temperature and other special mixtures for application, with low temperatures, are possible. Available measurements in Polyurethane (PU) are listed separately.

#### MOUNTING INSTRUCTIONS

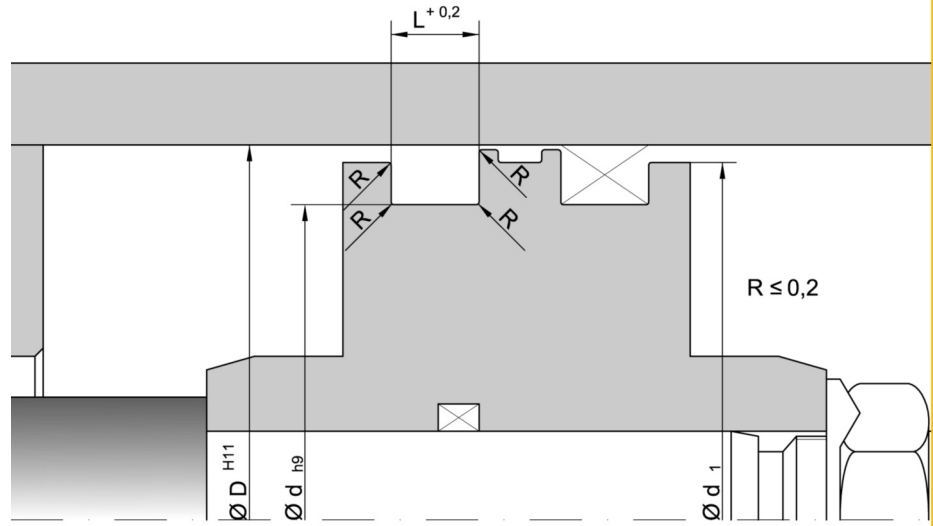
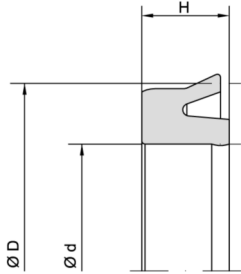
To ensure a perfect function, the E4P must have a certain play in axial direction (look at measure scale). So that the sealing lip won't be damaged, don't pull them over sharp edges. The E4P can be installed within closed grooves. The dynamic lip seal gets his final measure for function after mounting it on the piston. Before mounting it is important to achieve a good durability, to provide the cylinder tube with a closed lubrication film. For guidance of the piston, we recommend our guiding-tape F2S. The outside diameter of the piston has to be performed in a way, that the indicated gap sizes, with profile F2S will be maintained.

**In certain cases (high temperature, speed, specific resistance to pressure, or use of water, HFA-, HFB- fluids a.s.o.) please contact with our application technology.**

# E4P

## ZYLINDERDICHTUNG PNEUMATIK IN NBR, FKM UND PU CYLINDER SEAL PNEUMATIC MADE OF NBR, FKM AND PU

Oberflächenbearbeitung, Einführschrägen und sonstige Einbaumaße siehe "Allgemeine Einbauhinweise".  
For surface finish, lead in chamfer and other installation dimensions see "General installation guidelines".



D	d	H	L	d1	Bestell-Nr. Ordercode
10	5	3	3,5	9	E4P 1050 NB578
12	6	4	4,5	11	E4P 1206 NB578
12	7	4	4,5	11	E4P 1207 NB578
14	8	4	4,5	13	E4P 1408 NB578
16	8	5,5	6	15	E4P 1608 NB578
16	9	5	5,5	15	E4P 1609 NB578
16	10	4	4,5	15	E4P 1610 NB578
20	12	5,5	6	19	E4P 2012 NB578
20	14	4	4,5	19	E4P 2014 NB578
20,5	14	4	4,5	19,5	E4P 2016 NB578
22	16	5	5,5	21	E4P 2216 NB578
24	16	5,5	6	23	E4P 2416 NB578
25	15,5	5,8	6,3	24	E4P 2515 NB578
25	17	4,5	5	24	E4P 2516 NB578
25	17	5,5	6	24	E4P 2517 NB578
28	18	7	7,5	26,5	E4P 2818 NB578
32	20	6,5	7	30	E4P 3220 NB578
32	22	7	7,5	30,5	E4P 3222 NB578
32	24	5,5	6	31	E4P 3224 NB578
34	24	7	7,5	32,5	E4P 3424 NB578
36	26	7	7,5	34,5	E4P 3666 NB578
40	30	7	7,5	38,5	E4P 4030 NB578
42	30	6	6,5	40	E4P 4203 NB578
45	37	7	7,5	44	E4P 4537 NB578
50	40	7	7,5	48,5	E4P 5040 NB578
60	50	7	7,5	58,5	E4P 6022 NB578
63	53	7	7,5	61,5	E4P 6353 NB578
65	55	7	7,5	63,5	E4P 6510 NB578
70	58	7	7,5	68	E4P 7058 NB578
75	65	7,5	8	73,5	E4P 7065 NB578
80	68	8,5	9,5	78	E4P 8068 NB578
84	72	8,5	9,5	82	E4P 8072 NB578
100	88	8,5	9,5	98	E4P A088 NB578
105	93	8,5	9,5	103	E4P A051 NB578
110	98	8,5	9,5	108	E4P B002 NB578
120	105	10	11	117,5	E4P C005 NB578
125	110	10	11	122,5	E4P C010 NB578
130	115	10	11	127,5	E4P D015 NB578
140	125	10	11	137,5	E4P E040 NB578
150	135	10	11	147,5	E4P F004 NB578
160	140	14	15	155	E4P G014 NB578
160	145	10	11	157,5	E4P G022 NB578
180	160	14	15	175	E4P J014 NB578

D	d	H	L	d1	Bestell-Nr. Ordercode
200	180	14	15	195	E4P L018 NB578
220	199	15	16	215	E4P M005 NB578
250	225	18	19	242,5	E4P N525 NB578
250	226	16	17	242,5	E4P N502 NB578
250	230	14	15	245	E4P N503 NB578
260	240	14	15	255	E4P O040 NB578
280	260	14	3,5	275	E4P P060 NB578
320	295	14	15	312,5	E4P Q205 NB578
320	295	17	18	312,5	E4P Q206 NB578
470	440	21	22	460	E4P R720 NB578

Lieferbare Abmessungen in HPU / Available sizes in HPU

D	d	H	L	d1	Bestell-Nr. Ordercode
10	5	3	3,5	9	E4P 1050 PU010
20,5	14	4	4,5	19,5	E4P 2016 PU010
25	17	5,5	6	24	E4P 2517 PU010
32	24	5,5	6	31	E4P 3224 PU010
40	30	7	7,5	38,5	E4P 4030 PU010
45	33	9	10	43	E4P 4533 PU010
50	40	7	7,5	48,5	E4P 5040 PU010

Weitere Abmessungen auf Anfrage. / Further sizes on request.