

Der Lippenring Profil E5R wurde speziell für den Einsatz in der Pneumatik entwickelt. Die Maßreihe der Standard-Baureihe Profil E5R entspricht den Stangendurchmessern nach ISO 3320 bzw. CETOP RP 51 P. Die Standardreihe ist mit dem in der Pneumatik früher üblicher Weise eingesetzten Profil C1R austauschbar. Die Lippengeometrie des Profils E5R wurde hier für den Einsatz in der Pneumatik optimiert.

### VORTEILE SIND

- einsetzbar in gewarteter wie auch trockener und ölfreier Druckluft, durch die spezielle Dichtlippengeometrie.
- nach sorgfältiger Initialfettung günstige Reibungsverhältnisse durch schmierfilmhaltende Lippengeometrie
- hohe Standzeit durch die Verwendung bewährter Elastomere
- robuste Ausführung durch optimale Dichtungsquerschnitte
- hohe Funktionssicherheit durch Festsitz im Nutgrund
- einfache Schnappmontage in geschlossene Nuten durch nierenförmige Verformung

### ANWENDUNGSBEREICH

Betriebsdruck:  $\leq 1,6 \text{ MPa (16 bar)}$   
 Betriebstemperatur:  $-30 \text{ }^\circ\text{C bis } +80 \text{ }^\circ\text{C, NBR > FKM bis } +200 \text{ }^\circ\text{C <}$   
 $-35 \text{ }^\circ\text{C bis } +80 \text{ }^\circ\text{C, PU}$   
 Gleitgeschwindigkeit:  $\leq 1 \text{ m/s}$   
 Medium: sowohl gewartete, als auch trockene und ölfreie Druckluft (nach Initialfettung).

### WERKSTOFF

Ist ein bewährtes Standard-Elastomer auf NBR-Basis mit einer Härte von ca. 78 Shore A. FKM-Mischungen für Hochtemperatur, und weitere spezielle Mischungen für den Einsatz bei tiefen Temperaturen sind möglich. Lieferbare Abmessungen in hydrolysefestem Polyurethan (HPU) sind getrennt aufgeführt.

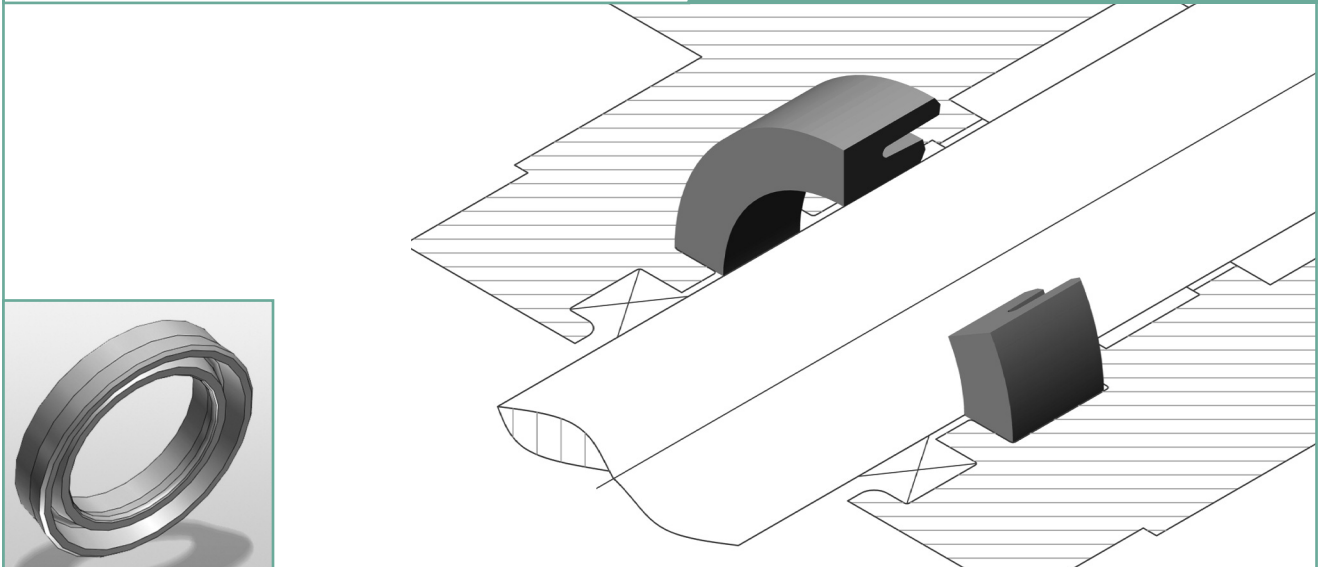
### EINBAUINWEISE

Um eine einwandfreie Funktion zu gewährleisten, müssen die E5R in axialer Richtung Spiel haben (siehe Maßtabelle). Damit die Dichtlippe bei der Montage nicht beschädigt wird, darf diese nicht über scharfe Kanten gezogen werden. Durch nierenförmiges Verformen ist die Dichtung leicht in geschlossene Nuten einschnappbar.

Das endgültige Maß für die Funktion erhält die dynamische Dichtlippe erst nach dem Einbau in der Nut. Um eine gute Standzeit zu erreichen ist vor der Montage ein geschlossener Schmierfilm auf die Kolbenstange aufzubringen. Um diesen Schmierfilm von einem Abstreifer nicht zu zerstören, empfehlen wir für den Einsatz in ölfreier Luft, den für die Pneumatik entwickelten Abstreifer Profil A2R zu verwenden.

**Achtung:** Bei Nenndurchmessern  $\varnothing \leq 25 \text{ mm}$  empfiehlt sich je nach Dichtungsquerschnitt ein teilbarer Einbauraum.

**In besonderen Anwendungsfällen (hohe Temperatur, Geschwindigkeit, spezifische Druckbelastung etc.) setzen Sie sich bitte mit unserer Anwendungstechnik in Verbindung.**



The lip-ring profile E5R was especially developed for application with pneumatic. The series of the standard line (type series), profile E5R, is equivalent to the rod diameters, according to ISO 3320, as well as CETOP RP 51 P. The standard alignment is exchangeable with the previously used profile C1R, in pneumatics. The dimension of the lip of the profile E5R was optimised for application with pneumatics.

### ADVANTAGES ARE

- deployable with maintained, as well as oil-free compressed air, through special seal geometry
- after accurate initial lubrication, favourable friction conditions, through lubrication film retentive lip design
- high life time, through usage of well proven elastomers
- robust version, through ideal sealcross-section
- high reliability, through a tight-hold within the ground of the groove
- easy snap mounting within closed grooves, through kidney shaped deformation
- long time of operation (service time), through usage of well proven elastomers

### APPLICATION RANGE

working pressure:  $\leq 1,6 \text{ MPa}$  (16 bar)  
 working temperature:  $-30 \text{ }^\circ\text{C}$  bis  $+80 \text{ }^\circ\text{C}$ , NBR > FKM to  $+200 \text{ }^\circ\text{C}$  <  
 $-35 \text{ }^\circ\text{C}$  up to  $+80 \text{ }^\circ\text{C}$ , PU  
 sliding speed:  $\leq 1 \text{ m/s}$   
 Media: Maintained, as well as dry and oil-free, compressed air (after initial lubrication)

### MATERIAL

Is a proven and tested standart-elastomer on NBR basis, with a hardness of approximately 78 Shore A. FKM compounds for high temperature and other mixtures for application with low temperatures, are possible. Available measurements in Polyurethane (PU) are listed separately.

### MOUNTING INSTRUCTIONS

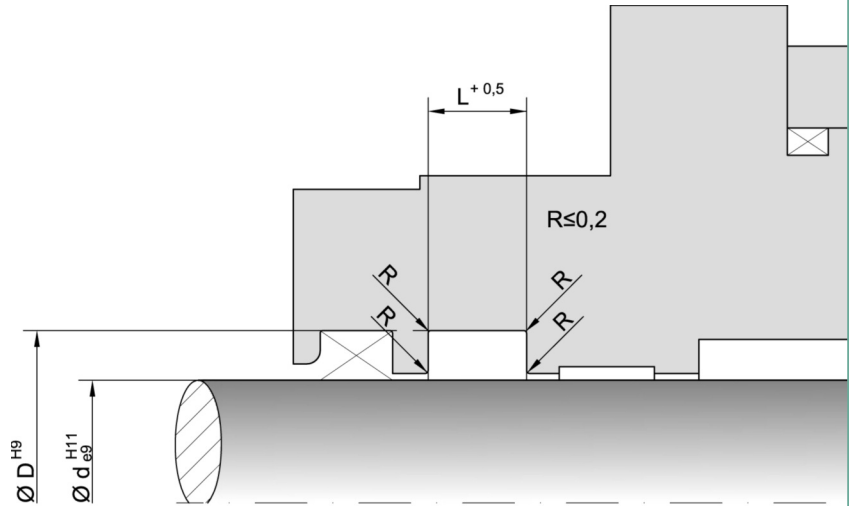
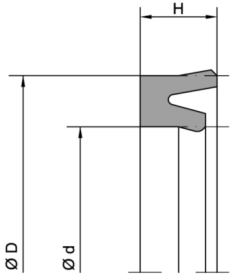
To ensure a perfect function, the E5R must have a certain play in axial direction (look at measure scale). So that the sealing lips won't be damaged, don't pull them over sharp edges. Through kidney shaped deformation, the seal is easily snapped into closed grooves.

The dynamic seal-lip gets his final measurement after application within the groove. To achieve a good durability, apply a closed lubrication film upon the piston rod. So this lubrication film wont be damaged by a wiper, we recommend using, for operation in oil-free air, a wiper profile A2R, which was developed for pneumatics.

**Note:** Depending on the seal cross-section diameter, a divisible installation space with nominal diameter  $\leq \text{Ø } 25 \text{ mm}$  is advisable.

**In certain cases (high temperature, speed, specific resistance to pressure, or use of water, HFA-, HFB- fluids a.s.o.) please contact with our application technology.**

Oberflächenbearbeitung, Einführschrägen und sonstige Einbaumaße siehe "Allgemeine Einbauhinweise".  
For surface finish, lead in chamfer and other installation dimensions see "General installation guidelines".



d	D	H	L	Bestell-Nr. Order code
3	10	5	5,5	E5R 0002 NB578
4	8	3	3,5	E5R 0003 NB578
5	9	2,5	3	E5R 0005 NB578
6	12	4	4,5	E5R 0026 NB578
8	12,7	4,5	5	E5R 0068 NB578
8	13	4	4,5	E5R 0070 NB578
8	14	4	4,5	E5R 0080 NB578
9	15	4,5	5	E5R 0090 NB578
10	15	3,5	4	E5R 1015 NB578
10	16	4,5	5	E5R 1016 NB578
10	17	6	6,5	E5R 1017 NB578
10	18	5	5,5	E5R 1018 NB578
10	18	5,5	6	E5R 1019 NB578
11,3	20	5,5	6	E5R 1120 NB578
12	18	4,5	5	E5R 1217 NB578
12	19	4,5	5	E5R 1219 NB578
12	20	5,5	6	E5R 1220 NB578
12	22	7,5	8	E5R 1222 NB578
14	22	5	5,5	E5R 1422 NB578
14	22	5,5	6	E5R 1423 NB578
16	22	4	4,5	E5R 1622 NB578
16	24	5,5	6	E5R 1624 NB578
16	26	7	7,5	E5R 1626 NB578
18	24	4	4,5	E5R 1824 NB578
18	25	5	5,5	E5R 1804 NB578
18	26	5,5	6	E5R 1805 NB578
20	28	5,5	6	E5R 2028 NB578
20	30	7,5	8	E5R 2030 NB578
20	32	7,5	8	E5R 2032 NB578
22	30	5,5	6	E5R 2230 NB578
22	32	6,5	7	E5R 2232 NB578
23	31	7	7,5	E5R 2331 NB578
25	35	7	7,5	E5R 2534 NB578
25	35	7,5	8	E5R 2535 NB578
30	40	6	6,5	E5R 3039 NB578
30	40	7,5	8	E5R 3040 NB578
32	42	7	7,5	E5R 3264 NB578
35	45	7,5	8	E5R 3545 NB578
40	48	8	9	E5R 4048 NB578
40	50	7,5	8	E5R 4050 NB578
42	52	7	7,5	E5R 4205 NB578
44	54	7	7,5	E5R 4454 NB578
45	55	7	7,5	E5R 4555 NB578
50	60	7	7,5	E5R 5060 NB578
54	64	7	7,5	E5R 5464 NB578

d	D	H	L	Bestell-Nr. Order code
55	70	11,5	12,5	E5R 5570 NB578
56	66	7	7,5	E5R 5666 NB578
63	75	7	7,5	E5R 6372 NB578
63	75	8,5	9,5	E5R 6375 NB578
80	92	8,5	9,5	E5R 8092 NB578

Lieferbare Abmessungen in Polyurethan / Available sizes in polyurethane

d	D	H	L	Bestell-Nr. Order code
10	18	5	5,5	E5R 1018 PU010
12	20	5,5	6	E5R 1220 PU010
20	30	7,5	8	E5R 2030 PU010

Weitere Abmessungen auf Anfrage. / Further sizes on request.