

Das Kombielement EUR ist eine Parallele zum Profil E8R. Es dient zum Abstreifen und Abdichten von Kolbenstangen bei Pneumatik Zylindern. Auch dieses Profil ist selbstsichernd durch seine Außenkontur, jedoch konnte man durch die Weiterentwicklung der Polyurethan-Werkstoffe, dieses Kombielement einteilig ausführen.

VORTEILE SIND

- leichte Montage
- sauberer Gehäuseabschluss
- durch die spezielle Form im Bereich der Abstreiferlippe werden Schmutzecken vermieden
- reines Polymerteil, daher keine Korrosionsgefahr
- zusätzlicher Haltering unnötig
- durch speziellen Polyurethan-Werkstoff langlebig, dauerelastisch und verschleißfest
- leichter Lauf durch speziell abgestimmte Geometrie der Abstreif- und Dichtlippen
- nach sorgfältiger Initialfettung ist ein Betrieb mit trockener und ölfreier Druckluft bei sehr langer Lebensdauer möglich

ANWENDUNGSBEREICHE

Betriebsdruck: $\leq 1,6 \text{ MPa (16 bar)}$
 Betriebstemperatur: $- 35 \text{ °C bis } + 80 \text{ °C}$
 Einsatz über 80 °C siehe Profil E9R

Gleitgeschwindigkeit: $\leq 1 \text{ m/s}$

Medium: sowohl gewartete als auch trockene und ölfreie Druckluft (nach Initialfettung).

WERKSTOFFE

Das Kombielement Profil EUR besteht aus einem hoch verschleißfesten Polyurethan-Werkstoff, der dauerelastisch ist, und einen guten Compression-Set besitzt. Der ca. 93 Shore A harte Werkstoff besitzt zudem einen breiten Temperaturbereich.

EINBAUHINWEISE

Das Kombielement Profil EUR wird in eine Aufnahmebohrung eingeschnappt. Durch den erforderlichen Einstich für Runddrahtsprengringe nach DIN 7993 (Ausführung B) wird das Kombielement festgehalten, und somit über den Haltebolzen fixiert. Damit beim Einbau die Abstreif- und Dichtlippen nicht beschädigt werden, dürfen diese nicht über scharfe Kanten gezogen werden.

In besonderen Anwendungsfällen (hohe Temperatur, Geschwindigkeit, spezifische Druckbelastung etc.) setzen Sie sich bitte mit unserer Anwendungstechnik in Verbindung.

The combination element EUR is a match to the profile E8R. It is designed for wiping and sealing of piston rods in pneumatic cylinders. This profile is also self-locking by its outside contour. Due to the further development of the polyurethane compounds, this combination element could be designed one-piece.

ADVANTAGES ARE

- easy mounting
- clean housing end
- dirty edges are avoided by the special design of the wiper lip
- no danger of corrosion thanks to the purely polymer
- additional holding ring not necessary
- long-living, permanent elastic and wear-resistant thanks to the polyurethane compound
- light running by the specially tuned geometry of the wiper and seal lips
- after initial assembly lubrication, a very long service life with dry and oil-free air is possible

APPLICATION RANGE

working pressure: $\leq 1,6 \text{ MPa (16 bar)}$

working temperature: $- 35 \text{ °C to } + 80 \text{ °C}$
 use over 80 °C see profile E9R

surface speed: $\leq 1 \text{ m/s}$

Media: maintained as well as dry and oil-free air (after initial lubrication).

MATERIAL

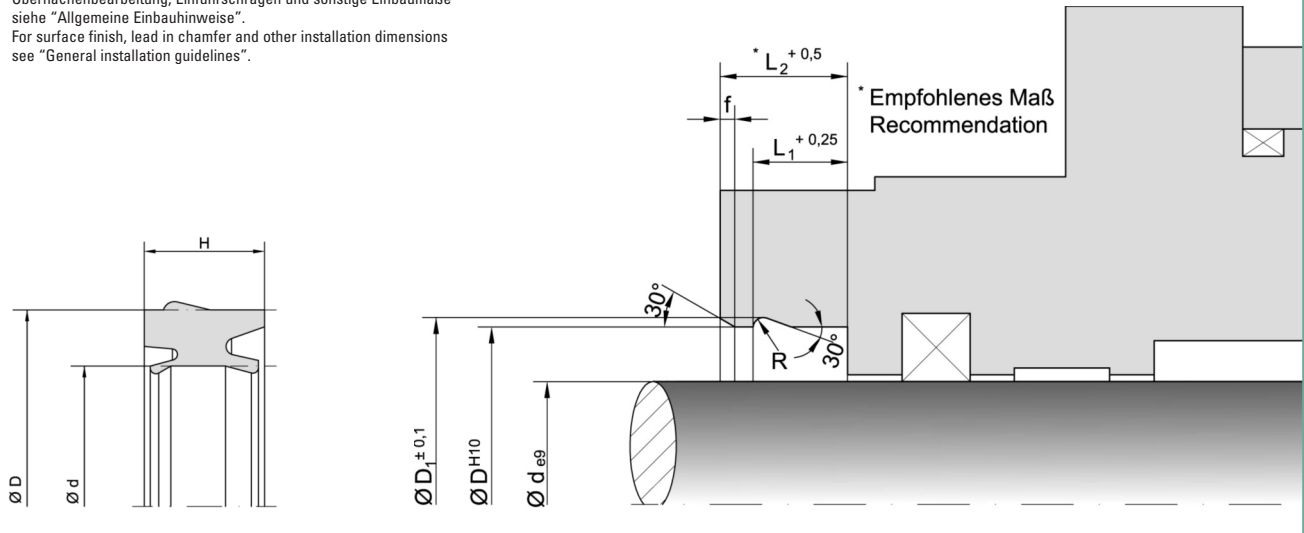
The combination element profile EUR is made of a highly wear-resistant polyurethane compound, that is permanent elastic and has a good compression set. The material is approx. 93 Shore A hard and owns an extended temperature range.

MOUNTING INSTRUCTIONS

The combination element profile EUR snaps into a bored groove. The EUR is held by this groove for circlip recesses according to DIN 7993 (type B) and retained onto the holding bulge. To avoid damage to the wiper and sealing lip, those should not be drawn over sharp edges during installation.

For special requirements (temperature, speed etc.), please contact our Consultancy Service, so that suitable materials and/or designs can be recommended.

Oberflächenbearbeitung, Einführschrägen und sonstige Einbaumaße siehe "Allgemeine Einbauhinweise".
For surface finish, lead in chamfer and other installation dimensions see "General installation guidelines".



d	D	H	D1	L1	L2	R	f	Bestell-Nr. Order code
12	19	10	21	7,7	12	1	1,5	EUR 1219 PU008
12	20	10,7	22	8,8	13	1,1	1,5	EUR 1205 PU008
12	22	10,7	24	8,8	13	1,1	1,5	EUR 1222 PU008
14	24	10,7	26	8,8	13	1,1	1,5	EUR 1424 PU008
16	26	10,7	28	8,8	13	1,1	1,5	EUR 1626 PU008
18	26	10,7	28	8,8	13	1,1	1,5	EUR 1826 PU008
18	28	10,7	30	8,8	13	1,1	1,5	EUR 1828 PU008
20	30	10,7	32	8,8	13	1,1	1,5	EUR 2029 PU008
22	32	11,2	34,5	9,4	14	1,4	2	EUR 2205 PU008
25	35	11,2	37,5	9,4	14	1,4	2	EUR 2535 PU008
30	40	11,2	42,5	9,4	14	1,4	2	EUR 3040 PU008
32	42	11,2	44,5	9,4	14	1,4	2	EUR 3242 PU008
40	50	11,2	52,5	9,4	14	1,4	2	EUR 4050 PU008
45	55	12,2	58,2	10,4	15	1,8	2	EUR 4555 PU008
50	60	12,2	63,2	10,4	15	1,8	2	EUR 5060 PU008
63	75	13	78,2	11,4	16	1,8	2	EUR 6375 PU008