

Der innendichtende Rotordichtsatz ORR ist ein doppelwirkendes Dichtelement, welches beidseitig oder wechselseitig mit Druck beaufschlagt werden kann. Er besteht aus einem hochwertigem PTFE-Ring für die dynamische Abdichtung (Primärdichtung) und einem O-Ring als elastisches Vorspannelement (Sekundärdichtung).

Mit diesem Dichtsatz wird den Forderungen der Hersteller von Schwenkmotoren nach vereinfachten Dichtungsstrukturen entsprochen. Das spezielle Laufflächenprofil eignet sich besonders für den Einsatz bei hohen Drücken und geringen Gleitgeschwindigkeiten. Entsprechend dem Profilquerschnitt des Dichtsatzes sind in die Lauffläche ein oder zwei umlaufende Nuten eingearbeitet, um durch eine höhere spezifische Flächenpressung gegen die abzudichtende Oberfläche eine bessere Dichtwirkung zu erzielen. Gleichzeitig wird durch die Schaffung dieser Schmiernuten die Reibung verringert. Für eine verbesserte Druckaktivierung des O-Ringes sind an den seitlichen Planflächen Notches eingebracht. Bei der Verwendung des Dichtsatzes als Endabdichtung sollte die Konstruktion mit einem Abstreifring kombiniert werden.

VORTEILE SIND

- kleiner, einfacher Einbauraum
- gute Verfügbarkeit auch in Zwischengrößen für Durchmesser bis 2.500 mm
- universelle chemische Beständigkeit
- hohe Temperaturbeständigkeit
- hohe Extrusionssicherheit
- geringe Losbrechkkräfte und Gleitreibung
- kein Stick-Slip auch bei niedrigen Geschwindigkeiten
- geringer Abrieb
- Montage in geschlossene Einbauträume (>15mm Stangendurchmesser)

ANWENDUNGSBEREICH

Betriebsdruck: 30 MPa (300 bar)*
 Betriebstemperatur: - 35° bis + 100 °C
 (200 °C nach Wahl des O-Ringes)**
 Gleitgeschwindigkeit: ≤ 1m/s
 Medien: alle Hydraulikflüssigkeiten, z. B. Wasser, mineralische Öle, Wasser-Öl-Emulsionen, schwer entflammbare Hydro-Öle, umweltschonende Druckflüssigkeiten (Bio-Öle) usw. je nach Wahl des O-Ring Werkstoffes
 Hinweis: $P \times v \leq 4$ (Produkt aus Gleitgeschwindigkeit [m/s] und Druck [MPa])

Bei dem Einsatz dieser Dichtungen empfehlen wir die Verwendung von Führungselementen. Einsatzbereich in Drehverteilern, Schwenkantrieben der Mobilhydraulik und von Werkzeugmaschinen, Schlauchtommeln.

WERKSTOFF

Gleitring: PT033 oder PT074
 O-Ring: NBR-Elastomer mit ca. 70 Shore A

BESTELLBEISPIEL

Stangendurchmesser: 80 mm
ORR 0800 PT033 16N1 D
 ORR Profil
 0800 Stangen Ø x 10
 PT033 Werkstoff
 16N1 Seriennummer, letzte Stelle: O-Ring-Code
 D Querschnitt

ZUR BEACHTUNG

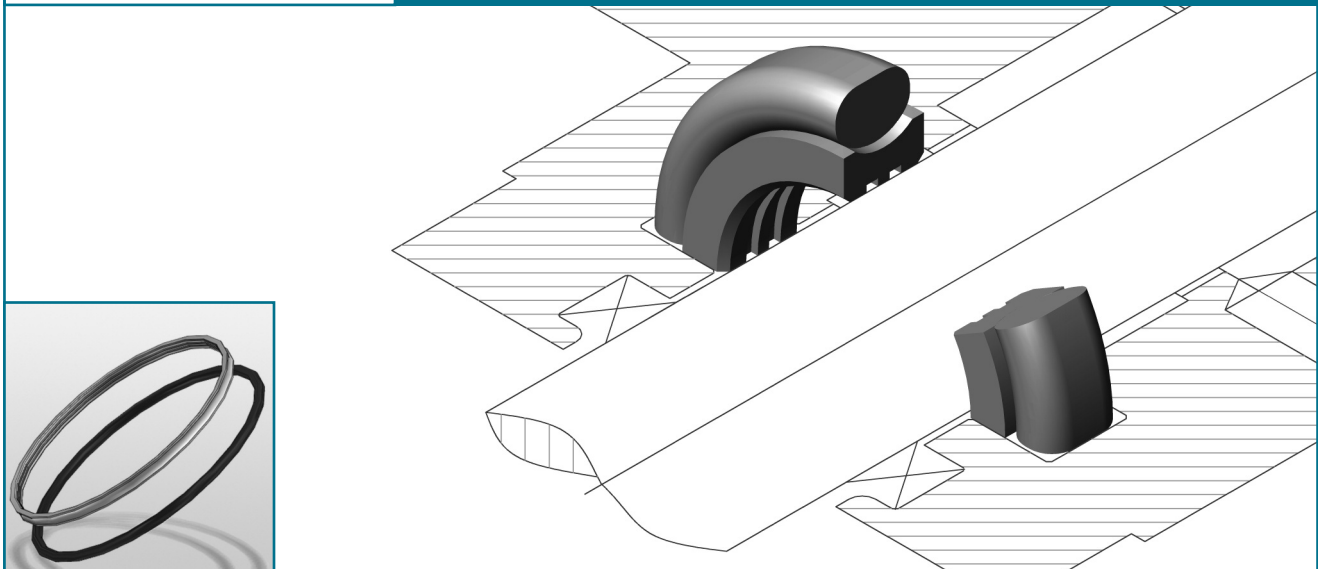
Bei speziellen Anwendungen ist es zu empfehlen, einen Dichtungsquerschnitt zu wählen – reduziert oder verstärkt – der vom Standard abweicht. In diesen Fällen ersetzen Sie den Standard - (im Beispiel: "D") durch den gewünschten Querschnitts-Code (zum Beispiel "C" oder "E").

EINBAUHINWEISE

Damit die Dichtung nicht beschädigt wird, darf diese nicht über scharfe Kanten gezogen werden. Im Normalfall ist die ORR ab einem Durchmesser von 15 mm in geschlossene Nuten montierbar. Die Einbauträume sind sorgfältig zu entgraten und zu säubern. Die Wellen müssen Einfuhrschrägen besitzen.

In besonderen Anwendungsfällen (hohe Temperatur, Geschwindigkeit, spezifische Druckbelastung oder dem Einsatz in Wasser, HFA-, HFB-Flüssigkeiten etc.) setzen Sie sich bitte mit unserer Anwendungstechnik in Verbindung.

* Bei reduziertem Extrusionsspalt (H7/f7) bis 400 bar.
 ** Bei Abweichungen von der Standardtemperatur bitten wir, den entsprechenden O-Ring-Werkstoff anzufragen.



The inside sealing rotary seal set ORR is a double acting seal element, which can be impinged with pressure double-sided or reciprocal. It consists of a high-grade PTFE ring for the dynamic sealing (primary sealing) and an O-ring as an elastic pretension element (secondary sealing). The manufacturer of pivoting motors require simplified seal constructions – this seal set is up to these marks. The special tread design is especially well qualified for the use at high pressures and low slide speeds. According to the profile cross section, one or two circulating grooves are inwrought in the tread. Thereby a higher specific surface pressure against the surface to be sealed is reached and thus a better seal effect is achieved. Simultaneous the friction is reduced by the establishment of lubrication grooves. On the lateral surfaces notches are fixed for a better pressure activation. By using the seal set as a final sealing, the construction should be combined with a wiper ring.

ADVANTAGES ARE

- small, simple fitting area
- good availability even in intermediate sizes for diameters up to 2.500 mm
- universal chemical resistance
- high temperature resistance
- high security from extrusion
- small breakaway torques and sliding friction
- no stick-slip even at low speed
- small abrasion
- mounting in closed fitting areas (> 15 mm rod diameter)

APPLICATION RANGE

working pressure: 30 MPa (300 bar)*
 working temperature: - 35° to + 100 °C
 (200 °C depending on the O-ring)**
 surface speed: ≤ 1 m/s
 media: all hydraulic fluids, e.g. water, oils, water-oil-emulsions, flame-proof hydro-oils, environment-friendly pressure fluids (bio-oils) etc. - depending on the O-ring
 information: $P \times v \leq 4$ (Surface speed [m/s] and pressure [MPa])
 We recommend to use guiding elements with this seal. Chiefly in rotary distributors, pivoting drives in the mobile hydraulics and in machine tools, hose barrels.

MATERIAL

Slide ring: PT033 or PT074
 O-ring: NBR elastomer with approx. 70 Shore A

ORDER EXAMPLE

Rod diameter: 80 mm
ORR 0800 PT033 16N1 D
 ORR = Profile
 0800 = Rod Ø x 10
 PT033 = Compound
 16N1 = Serial number, Last digit: O-ring-code
 D = Cross section

PLEASE NOTE

For special applications it is recommendable to use a sealing cross section, reduced or stepped up, that differs from standard, In these cases replace the standard cross section code (e.g. „D“) by the desired one (e.g. „C“ or „E“).

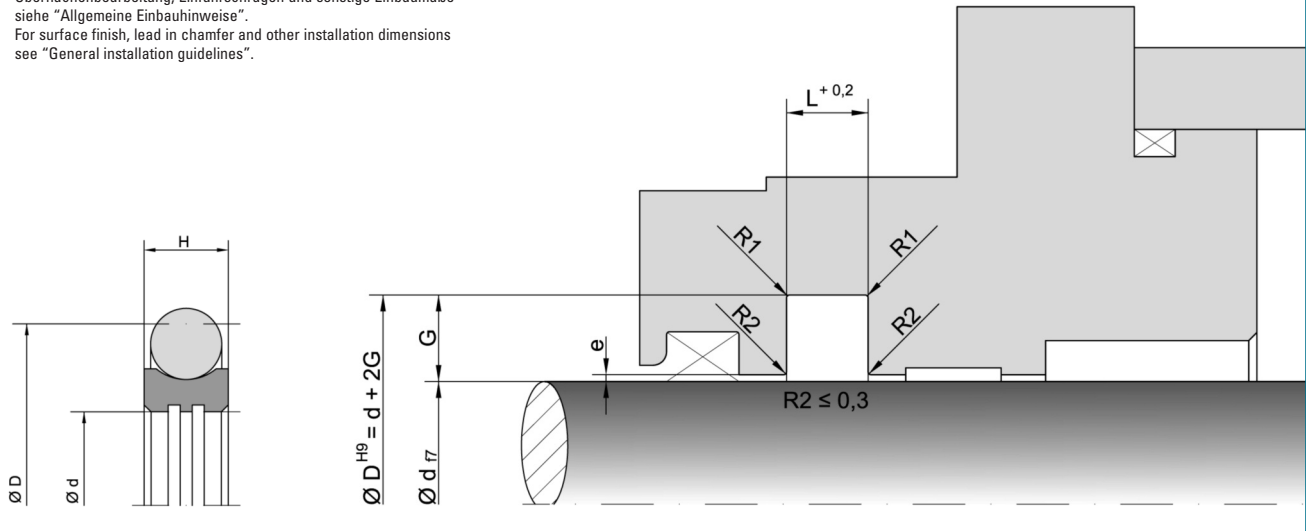
INSTALLATION

To avoid damage to the sealing lip, the seals should not be drawn over sharp edges during installation. In normal case the ORR is mountable on closed grooves from a diameter of 15 mm. The fitting areas are to be deburred and to be cleaned thorough. The shafts must own lead-in chamfers.

For special cases of application (high temperatures, speed, specific pressure, use in water, HFA-, HFB-fluids etc.) please get in contact with our consultancy service.

* At reduced extrusion gap (H7/f7) up to 400 bar.
 ** At deviations from the standard temperature, please make an enquiry about the O-ring compound.

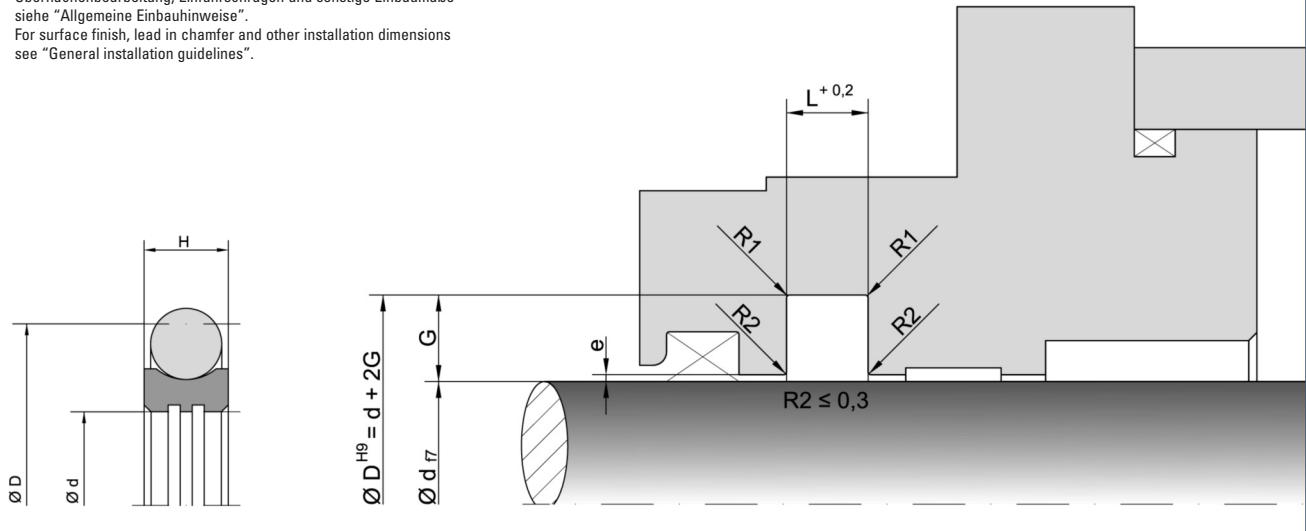
Oberflächenbearbeitung, Einführschrägen und sonstige Einbaumaße siehe "Allgemeine Einbauhinweise".
For surface finish, lead in chamfer and other installation dimensions see "General installation guidelines".



STANDARDABMESSUNGEN / STANDARD RANGE

Einbauraum / Groove			O-Ring	SchnurØ /CS	ID	Bestell-Nr.
Ø d (mm)	Ø D (mm)	L (mm)	Nr. No.	(mm)	(mm)	Order code
4	8,9	2,2	AS010	1,78	6,07	ORR 0040 PT033 16N1 A
5	9,9	2,2	AS010	1,78	6,07	ORR 0050 PT033 16N1 A
7	11,9	2,2	AS012	1,78	9,25	ORR 0070 PT033 16N1 A
8	15,5	3,2	AS111	2,62	10,77	ORR 0080 PT033 16N1 B
10	17,5	3,2	AS112	2,62	12,37	ORR 0100 PT033 16N1 B
12	19,5	3,2	AS114	2,62	15,54	ORR 0120 PT033 16N1 B
14	21,5	3,2	AS115	2,62	17,12	ORR 0140 PT033 16N1 B
15	22,5	3,2	AS116	2,62	18,72	ORR 0150 PT033 16N1 B
16	23,5	3,2	AS116	2,62	18,72	ORR 0160 PT033 16N1 B
18	25,5	3,2	AS117	2,62	20,29	ORR 0180 PT033 16N1 B
20	31	4,2	AS214	3,53	24,99	ORR 0200 PT033 16N1 C
22	33	4,2	AS215	3,53	26,57	ORR 0220 PT033 16N1 C
24	35	4,2	AS216	3,53	28,17	ORR 0240 PT033 16N1 C
25	36	4,2	AS217	3,53	29,32	ORR 0250 PT033 16N1 C
26	37	4,2	AS218	3,53	31,34	ORR 0260 PT033 16N1 C
28	39	4,2	AS219	3,53	32,92	ORR 0280 PT033 16N1 C
30	41	4,2	AS220	3,53	34,52	ORR 0300 PT033 16N1 C
32	43	4,2	AS221	3,53	36,09	ORR 0320 PT033 16N1 C
35	46	4,2	AS222	3,53	37,69	ORR 0350 PT033 16N1 C
37	48	4,2	AS223	3,53	40,87	ORR 0370 PT033 16N1 C
38	53,5	6,3	AS327	5,33	43,82	ORR 0380 PT033 16N1 D
40	55,5	6,3	AS328	5,33	46,99	ORR 0400 PT033 16N1 D
42	57,5	6,3	AS328	5,33	46,99	ORR 0420 PT033 16N1 D
45	60,5	6,3	AS329	5,33	50,17	ORR 0450 PT033 16N1 D
48	63,5	6,3	AS330	5,33	53,34	ORR 0480 PT033 16N1 D
50	65,5	6,3	AS331	5,33	56,52	ORR 0500 PT033 16N1 D
52	67,5	6,3	AS331	5,33	56,52	ORR 0520 PT033 16N1 D
55	70,5	6,3	AS332	5,33	59,69	ORR 0550 PT033 16N1 D
58	73,5	6,3	AS333	5,33	62,87	ORR 0580 PT033 16N1 D
60	75,5	6,3	AS334	5,33	66,04	ORR 0600 PT033 16N1 D
65	80,5	6,3	AS335	5,33	69,22	ORR 0650 PT033 16N1 D
70	85,5	6,3	AS337	5,33	75,57	ORR 0700 PT033 16N1 D
75	90,5	6,3	AS339	5,33	81,92	ORR 0750 PT033 16N1 D
80	95,5	6,3	AS340	5,33	85,09	ORR 0800 PT033 16N1 D
85	100,5	6,3	AS342	5,33	91,44	ORR 0850 PT033 16N1 D
90	105,5	6,3	AS343	5,33	94,62	ORR 0900 PT033 16N1 D
95	110,5	6,3	AS345	5,33	100,97	ORR 0950 PT033 16N1 D
100	115,5	6,3	AS346	5,33	104,14	ORR 1000 PT033 16N1 D
110	125,5	6,3	AS350	5,33	116,84	ORR 1100 PT033 16N1 D
120	135,5	6,3	AS353	5,33	126,37	ORR 1200 PT033 16N1 D
125	140,5	6,3	AS354	5,33	129,54	ORR 1250 PT033 16N1 D
130	145,5	6,3	AS356	5,33	135,89	ORR 1300 PT033 16N1 D
140	155,5	6,3	AS359	5,33	145,42	ORR 1400 PT033 16N1 D
150	165,5	6,3	AS361	5,33	151,77	ORR 1500 PT033 16N1 D
155	170,5	6,3	AS362	5,33	158,12	ORR 1550 PT033 16N1 D

Oberflächenbearbeitung, Einführschrägen und sonstige Einbaumaße siehe "Allgemeine Einbauhinweise".
 For surface finish, lead in chamfer and other installation dimensions see "General installation guidelines".

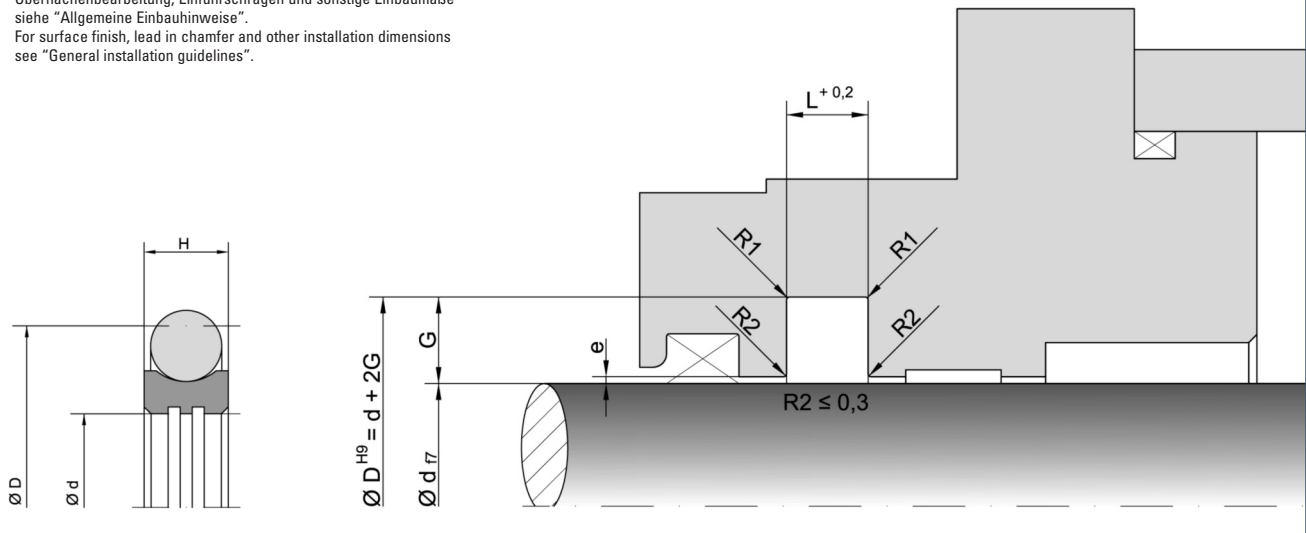


STANDARDABMESSUNGEN / STANDARD RANGE

Einbauraum / Groove			O-Ring	SchnurØ /CS	ID	Bestell-Nr.
Ø d (mm)	Ø D (mm)	L (mm)	Nr. No.	(mm)	(mm)	Order code
160	175,5	6,3	AS363	5,33	164,47	ORR 1600 PT033 16N1 D
170	185,5	6,3	AS365	5,33	177,17	ORR 1700 PT033 16N1 D
175	190,5	6,3	AS365	5,33	177,17	ORR 1750 PT033 16N1 D
180	195,5	6,3	AS366	5,33	183,52	ORR 1800 PT033 16N1 D
185	200,5	6,3	AS367	5,33	189,87	ORR 1850 PT033 16N1 D
190	205,5	6,3	AS368	5,33	196,22	ORR 1900 PT033 16N1 D
195	210,5	6,3	AS368	5,33	196,22	ORR 1950 PT033 16N1 D
200	221	8,1	AS445	6,99	202,57	ORR 2000 PT033 16N1 E
210	231	8,1	AS446	6,99	215,27	ORR 2100 PT033 16N1 E
220	241	8,1	AS447	6,99	227,97	ORR 2200 PT033 16N1 E
225	246	8,1	AS447	6,99	227,97	ORR 2250 PT033 16N1 E
230	251	8,1	AS448	6,99	240,67	ORR 2300 PT033 16N1 E
240	261	8,1	AS448	6,99	240,67	ORR 2400 PT033 16N1 E
250	271	8,1	AS449	6,99	253,37	ORR 2500 PT033 16N1 E
260	284,5	8,1	AS450	6,99	266,07	ORR 2600 PT033 16N1 F
270	294,5	8,1	AS451	6,99	278,77	ORR 2700 PT033 16N1 F
280	304,5	8,1	AS452	6,99	291,47	ORR 2800 PT033 16N1 F
290	314,5	8,1	AS453	6,99	304,17	ORR 2900 PT033 16N1 F
300	324,5	8,1	AS453	6,99	304,17	ORR 3000 PT033 16N1 F
310	334,5	8,1	AS454	6,99	316,87	ORR 3100 PT033 16N1 F
320	344,5	8,1	AS455	6,99	329,57	ORR 3200 PT033 16N1 F
330	354,5	8,1	AS456	6,99	342,27	ORR 3300 PT033 16N1 F
340	364,5	8,1	AS457	6,99	354,97	ORR 3400 PT033 16N1 F
350	374,5	8,1	AS457	6,99	354,97	ORR 3500 PT033 16N1 F
360	384,5	8,1	AS458	6,99	367,67	ORR 3600 PT033 16N1 F
370	394,5	8,1	AS459	6,99	380,37	ORR 3700 PT033 16N1 F
380	404,5	8,1	AS460	6,99	393,07	ORR 3800 PT033 16N1 F
390	414,5	8,1	AS461	6,99	405,26	ORR 3900 PT033 16N1 F
400	424,5	8,1	AS461	6,99	405,26	ORR 4000 PT033 16N1 F
410	434,5	8,1	AS462	6,99	417,96	ORR 4100 PT033 16N1 F
420	444,5	8,1	AS463	6,99	430,66	ORR 4200 PT033 16N1 F
430	454,5	8,1	AS464	6,99	443,36	ORR 4300 PT033 16N1 F
440	464,5	8,1	AS464	6,99	443,36	ORR 4400 PT033 16N1 F
450	474,5	8,1	AS465	6,99	456,06	ORR 4500 PT033 16N1 F
460	484,5	8,1	AS466	6,99	468,76	ORR 4600 PT033 16N1 F
470	494,5	8,1	AS467	6,99	481,46	ORR 4700 PT033 16N1 F
480	504,5	8,1	AS468	6,99	494,16	ORR 4800 PT033 16N1 F
490	514,5	8,1	AS469	6,99	506,86	ORR 4900 PT033 16N1 F
500	524,5	8,1	AS469	6,99	506,86	ORR 5000 PT033 16N1 F

Weitere Abmessungen auf Anfrage. / Further sizes on request.

Oberflächenbearbeitung, Einführschrägen und sonstige Einbaumaße siehe "Allgemeine Einbauhinweise".
 For surface finish, lead in chamfer and other installation dimensions see "General installation guidelines".



MASSE DER EINBAURÄUME / HOUSING DIMENSIONS

Serien Nr.	Querschnitt	O-Ring Schnur-Ø	Empfohlener Stangen-Ø-Bereich		Nutbreite	Nuttiefe 0-200 bar	Spalt max. 200-400 bar	Spalt max. 200-400 bar	Radius max.
			Recommended rod Ø range D [mm]	Groove width					
NBR 70		[mm]	≥	<	L [mm]	G [mm]	e [mm]	e [mm]	R1 [mm]
160	A	1,78	4	8	2,2	2,45	0,4-0,2	0,2-0,1	0,5
160	B	2,62	8	19	3,2	3,75	0,4-0,2	0,2-0,1	0,5
160	C	3,53	19	38	4,2	5,5	0,6-0,3	0,3-0,2	0,5
160	D	5,33	38	200	6,3	7,75	0,8-0,4	0,4-0,2	0,9
160	E	6,99	200	256	8,1	10,5	1,0-0,5	0,5-0,3	0,9
160	F	6,99	256	650	8,1	12,25	1,0-0,5	0,5-0,3	0,9
160	G	8,4	650	1000	9,5	14	1,0-0,5	0,5-0,3	0,9

O-RING BEZEICHNUNGEN IN PTFE-DICHTUNGEN / O-RING DESIGNATIONS IN PTFE-SEALS

Material / Material	Härte / Shore	OR-Code / OR-Code
NBR	70+/-5	N1
FKM	75+/-5	V2
NB 304 (HNBR)	75+/-5	N3
EPDM	75+/-5	E4
NB 578	75+/-5	N5
NBR	90+/-5	N6
Silikon	70+/-5	S7
HNBR	80+/-5	N8
FFKM	80+/-5	V9