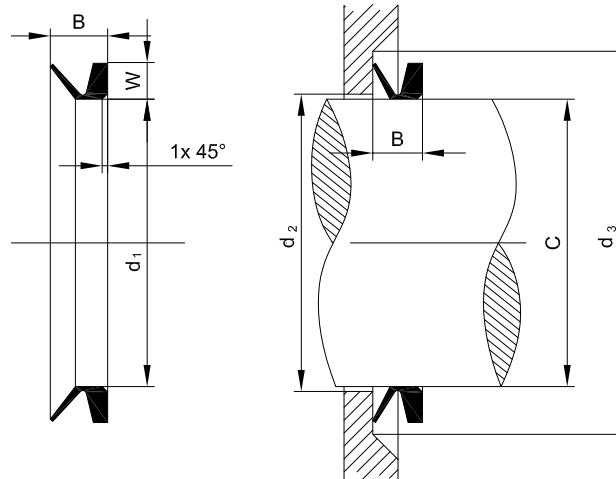


Dünnes Spezialprofil für den Einbau in Labyrinthdichtungen.

$B = 10,5$
 $B_2 = 6,0$
 $W = 6,5$
 $B_1 = 8,0 \pm 1,5$
 $d_{2max.} = C + 5$
 $d_{3min.} = C + 20$



AXIAL-WELLENABDICHTUNG

Der V-Ring ist eine gummielastische Wellen- und Lagerabdichtung, der für drucklose Anwendungen eingesetzt wird. Durch seine Eigenvorspannung sitzt er mit seinem Grundkörper statisch fest auf einer Welle, und dreht sich mit dieser. Die dynamische Abdichtung erfolgt durch seine elastische Dichtlippe in axialer Richtung z.B. gegen die Stirnseite eines Gehäuses oder Lagers. Durch die Drehbewegung der Welle und der damit erzeugten Zentrifugalkraft werden die festen oder flüssigen Teilchen von der Dichtstelle weggeschleudert.

Der Typ WVL zeichnet sich durch seine besonders kleine Profilgeometrie aus. Stehen in einer Konstruktion nur begrenzte Einbauräume zur Verfügung, eignet sich diese Ausführung wie zum Beispiel bei einer Labyrinthabdichtung, wie im Bild dargestellt. Die Profilgröße ist über die gesamte Massreihe von 120 bis 600 mm gleich groß. Um den schon guten Leichtlauf noch zu verbessern, ist eine PTFE-Beschichtung möglich, die eine Reduzierung der Reibung um ca. 40-50 % ermöglicht.

VORTEILE SIND

- wirkungsvolle und preiswerte Wellenabdichtung
- geringe Reibung und lange Lebensdauer
- geringer Konstruktionsaufwand
- kleine Einbauräume
- einfache Montage
- kein hohe Oberflächengüte an der Welle erforderlich.
- wirkt als Dichtung und Schmutzabstreifer
- für hohe Drehzahlen geeignet
- leichte Winkelabweichungen zwischen Welle und Gegenfläche möglich ($\leq 1^\circ$)
- auch als statische Abdichtung verwendbar

ANWENDUNGSBEREICHE

Betriebstemperatur: -40 bis $+100$ °C (FKM $+180$ °C, EPDM $+140$ °C)
 Gleitgeschwindigkeit: ≤ 8 m/s * (s. Einbauhinweise)
 ≤ 15 m/s *
 Medien: NBR: Hydrauliköle auf Mineralölbasis, Luft, Wasser, Emulsionen
 FKM: synthetische Öle und Fette, Säuren, Lagen
 EPDM: Heißluft, leichte Säuren

Einsatzbereiche sind Maschinenbau und Elektromotoren, hauptsächlich in mittleren bis großen Abmessungen. Durch die einfache Handhabung aber ebenso im Maschinenbau in der Wasser- aufbereitung, Walzwerken und Trocknungsanlagen.

WERKSTOFF

Standardmäßig wird der V-Ring in einem NBR 65 Shore A Compound gefertigt. Eine Beschichtung zur Gleitintensivierung ist hier leicht möglich. Weiter ist er in den Compounds FKM 70 Shore A und EPDM 70 Shore A erhältlich.

EINBAUINWEISE

Um eine einwandfreie Funktion zu gewährleisten müssen die V-Ringe für die in den Tabellen vorgesehenen Wellendurchmesser ausgewählt werden. So ist durch die elastische Eigenvorspannung ein Festsitz auf der Welle gewährleistet. Ebenso sind die axialen Einbaumaße der in den Tabellen aufgeführten Werte zu beachten. Bis zu einer Umfangsgeschwindigkeit von 8 m/s benötigen die V-Ringe keine zusätzliche Sicherung. Ab 8 m/s bis ca. 15 m/s können Sicherungen zum Erhalt der exakten Ausrichtung nötig sein. Das kann zum Beispiel ein Wellenabsatz im Rücken des V-Rings sein, oder ein Spannband am Außendurchmesser seines Grundkörpers.

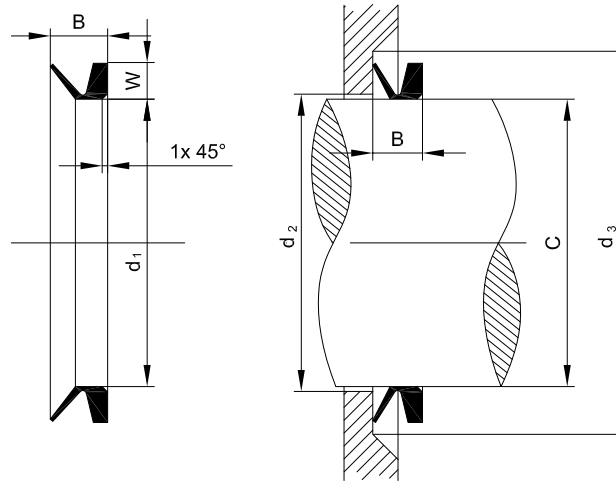
Für den Festsitz auf der Welle reichen ordentliche Flächen ohne besondere Anforderungen. Die dynamische Gegenlauffläche kann durch feindreihen hergestellt werden, wobei hier keine radialen, spiralförmigen Riefen vorhanden sein dürfen. Die Oberflächengüte soll ca. $R_a = 1,5 - 3$ μ m, $R_{max} = 5 - 10$ μ m, und $R_z = 6,3 - 10$ μ m betragen.

Die Gegenlauffläche muss nicht gehärtet sein. Bei stark abrasiven Stoffen wie Schmutz oder sogar Sand und Zunder ist eine gehärtete Oberfläche allerdings zu empfehlen.

In besonderen Anwendungsfällen (hohe Temperatur, Geschwindigkeit, spezifische Druckbelastung oder den Einsatz in Wasser, HFA-,HFB-Flüssigkeiten etc.) setzen Sie sich bitte mit unserer Anwendungstechnik in Verbindung.

Dünnes Spezialprofil für den Einbau in Labyrinthdichtungen.

$B = 10,5$
 $B_2 = 6,0$
 $W = 6,5$
 $B_1 = 8,0 \pm 1,5$
 $d_{2max.} = C + 5$
 $d_{3min.} = C + 20$



AXIAL SHAFT SEAL

The V-ring is a rubber elastic shaft and bearing seal that is used for pressureless applications. By the help of its own prestress, the base body is statically stuck on the shaft and spins with it. The dynamic sealing takes place with the elastic sealing lip in an axial direction (e.g. against the gable end of a housing or bearing). By the rotational movement of the shaft and the resulting centrifugal force, the solid and fluid particles get ejected from the sealing location.

The type WVL is characterized by its extra small profile geometry. If there are only limited fitting areas in the construction available, this design is suitable for applications such as a labyrinth seal (as shown in the picture). The profile size is commensurate over the entire dimension series from 120 to 600 mm. It is possible to improve the smoothness of flow by a PTFE coating what enables a reduction of the existing friction by roughly 40-50 %.

ADVANTAGES ARE

- effective and cheap shaft sealing
- less friction and long durability
- less amount of engineering
- small clearances
- easy installation
- no high surface quality necessary
- works as a sealing element as well as a dirt wiper
- suitable for high rotational speed
- slight angular differences between shaft and counter face possible ($\leq 1^\circ$)
- can be used as static seal

APPLICATION RANGE

Working temperature: -40 to $+100$ °C (FKM up to $+180$ °C, EPDM up to $+14$ °C)
 Surface speed: ≤ 8 m/s * (see mounting instructions) ≤ 15 m/s *
 Medium: NBR: mineral oil-based hydraulic oils, air, water, emulsions
 FKM: syntetic oils and greases, acids, lyes
 EPDM: hot air, mild acids

Specific areas of use include domestic as well as electro appliances and electro engines, primarily in small dimensions. Nevertheless the simple handling also allows the application in the areas engineering of water treatment, rolling mill and drying plants.

MATERIAL

The standard V-ring is manufactured with a NBR 65 Shore A compound. Coating to decrease gliding friction can be easily enabled. Furthermore the seal is usually ordered with the compounds FKM 70 Shore A and EPDM 70 Shore A.

MOUNTING INSTRUCTIONS

In order to guarantee a perfect functioning of the unit, the V-rings have to be chosen from the tables with the recommended shaft diameter. As a result, the force fit is guaranteed with elastic pre-tensioning on the shaft. Equally the listed values of the axial mounting dimensions have to be observed in the tables. Up to a peripheral speed of 8 m/s, the V-rings don't need an additional safeguard. From 8 m/s to 15 m/s safeguards can be necessary for exact adjustment. This can for instance be a shaft shoulder at the back of the V-ring or a tensioning strap at the outer diameter of its base body.

Proper surfaces without special requirements are sufficient for the force fit on the shaft. The dynamic counter running surface can be manufactured with precision turning, whereby radial and spiral scoring is not permitted here. The surface quality shall be circa $R_a = 1,5 - 3 \mu\text{m}$, $R_{max} = 5 - 10 \mu\text{m}$ and $R_z = 6,3 - 10 \mu\text{m}$. The counter running surface doesn't need to be hardened. When using strong abrasive substances such as dirt or even sand and scale, a hardened surface is recommended.

For special applications (high temperature, speed, specific pressure load or the application in water, HFA-, HFB-fluids etc.) please get in contact with our application engineering department.

TYP WVL

V-Seal Bestell-Nr.	Welle Ø* C	Ring Ø d ₁	V-Seal Bestell-Nr.	Welle Ø* C	Ring Ø d ₁	V-Seal Bestell-Nr.	Welle Ø* C	Ring Ø d ₁
VL-0120	115 – 125	108	VL-0200	195 – 210	182	VL-0400	385 – 410	360
VL-0130	125 – 135	117	VL-0220	210 – 233	198	VL-0425	410 – 440	382
VL-0140	135 – 145	126	VL-0250	233 – 260	225	VL-0450	440 – 480	405
VL-0150	145 – 155	135	VL-0275	260 – 285	247	VL-0500	480 – 530	450
VL-0160	155 – 165	144	VL-0300	285 – 310	270	VL-0550	530 – 580	485
VL-0170	165 – 175	153	VL-0325	310 – 335	292	VL-0600	580 – 630	540
VL-0180	175 – 185	162	VL-0350	335 – 365	315			
VL-0190	185 – 195	171	VL-0375	365 – 385	337			

Weitere Abmessungen auf Anfrage. / Further sizes on request.

TYP WVA

V-Seal Bestell-Nr.	Welle Ø*	Ring Ø d ₁	Profilhöhe w	Profilbreite B ₂	Profilbreite (vor Einbau)	Ø d ₂ max.	Ø d ₃ min.	Profilbreite (nach Einbau) B ₁
VA-0003	2,7 – 3,5	2,5	1,5	2,1	3,0	C + 1	C + 4	2,5 ± 0,3
VA-0004	3,5 – 4,5	3,2	2	2,4	3,7	C + 1	C + 6	3,0 ± 0,4
VA-0005	4,5 – 5,5	4	2	2,4	3,7	C + 1	C + 6	3,0 ± 0,4
VA-0006	5,5 – 6,5	5	2	2,4	3,7	C + 1	C + 6	3,0 ± 0,4
VA-0007	6,5 – 8,0	6	2	2,4	3,7	C + 1	C + 6	3,0 ± 0,4
VA-0008	8,0 – 9,5	7	2	2,4	3,7	C + 1	C + 6	3,0 ± 0,4
VA-0010	9,5 – 11,5	9	3	3,4	5,5	C + 2	C + 9	4,5 ± 0,6
VA-0012	11,5 – 12,5	10,5	3	3,4	5,5	C + 2	C + 9	4,5 ± 0,6
VA-0014	13,5 – 15,5	12,5	3	3,4	5,5	C + 2	C + 9	4,5 ± 0,6
VA-0016	15,5 – 17,5	14	3	3,4	5,5	C + 2	C + 9	4,5 ± 0,6
VA-0018	17,5 – 19,0	16	3	3,4	5,5	C + 2	C + 9	4,5 ± 0,6
VA-0020	19,0– 21,0	18	4	4,7	7,5	C + 2	C + 12	6,0 ± 0,8
VA-0022	21,0– 24,0	20	4	4,7	7,5	C + 2	C + 12	6,0 ± 0,8
VA-0025	24,0– 27,0	22	4	4,7	7,5	C + 2	C + 12	6,0 ± 0,8
VA-0028	27,0– 29,0	25	4	4,7	7,5	C + 2	C + 12	6,0 ± 0,8
VA-0030	29,0– 31,0	27	4	4,7	7,5	C + 3	C + 12	6,0 ± 0,8
VA-0032	31,0– 33,0	29	4	4,7	7,5	C + 3	C + 12	6,0 ± 0,8
VA-0035	33,0– 36,0	31	4	4,7	7,5	C + 3	C + 12	6,0 ± 0,8

Weitere Abmessungen auf Anfrage. / Further sizes on request.